



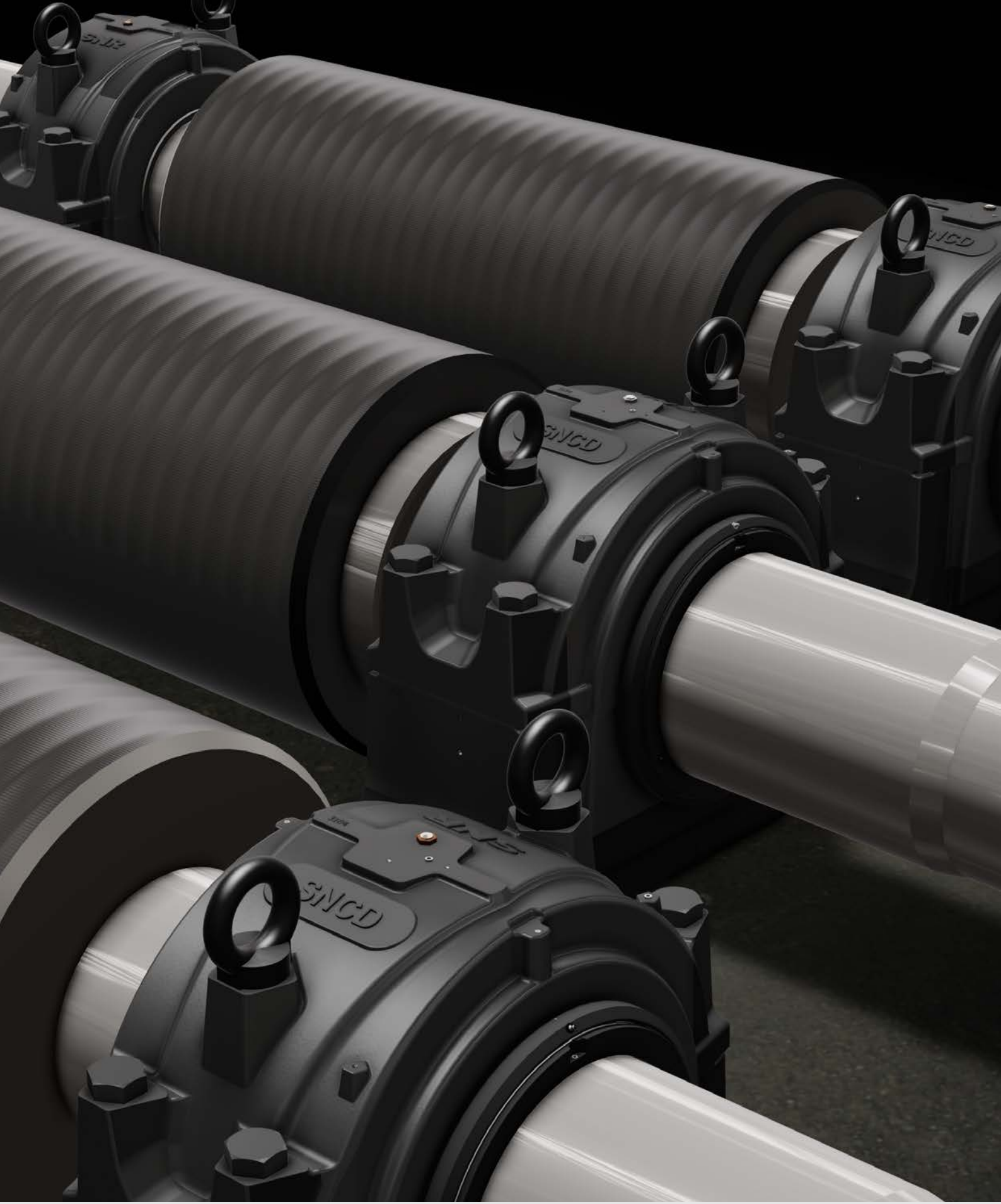
AĞIR TİP PLUMMER  
BLOK YATAKLAR  
**SNCD**

**NTN**® **SNR**®

[www.ntn-snr.com](http://www.ntn-snr.com)



With You



**SNCD ağır tip plummer blok yataklar**  
Ağır sanayiye yönelik ürün grubu

# İÇİNDEKİLER

<b>1. SNCD ağır tip plummer blok yataklar</b>	<b>4</b>
<b>2. Ürün açıklamaları</b>	<b>5</b>
Rulman düzeni . . . . .	5
Sabit ve hareketli rulmanlar . . . . .	5
Uzun kullanım ömrü ve yüksek operasyonel güvenilirlik . . . . .	6
Tasarım detayları. . . . .	7
Rulman yataklarının konfigürasyonu. . . . .	10
<b>3. Sızdırmazlık sistemleri</b>	<b>11</b>
Labirent keçe TS . . . . .	11
Takonit keçe TA . . . . .	12
TE kapak . . . . .	13
Özel keçeler. . . . .	14
Keçe seçimi. . . . .	15
<b>4. Yağlama</b>	<b>16</b>
Gres . . . . .	16
İlk dolumda gres miktarları . . . . .	16
Yeniden yağlama . . . . .	16
Yağ değişimi . . . . .	16
Gres miktarı tablosu . . . . .	17
Gres nipelleri ve dişli tapalar . . . . .	18
<b>5. Montaj</b>	<b>20</b>
Montaj hazırlıkları ve güvenlik talimatları . . . . .	20
SNCD plummer blok yataklar için montaj talimatları. . . . .	20
Rulman montajı . . . . .	20
Silindirik delikli rulmanların montajı / faturalı mil üzerine montaj . . . . .	21
Konik delikli rulmanların montajı / düz mil üzerine montaj. . . . .	21
Yağ enjeksiyon yöntemi. . . . .	21
Hidrolik somunlar (HVM ... EBF) . . . . .	21
Radyal rulman boşluğu azalması. . . . .	22
Yatak kırılma yükleri ve bağlantı cıvatalarının yük kapasitesi . . . . .	23
Yatakların montajı . . . . .	24
Montaj delikleri . . . . .	24
Bağlantı ve ayak cıvatalarının sıkma torkları . . . . .	25
<b>6. Labirent keçe TS montajı</b>	<b>26</b>
<b>7. Takonit keçe TA montajı</b>	<b>29</b>
<b>8. Gösterimler</b>	<b>32</b>
<b>9. Açıklamalar - Sipariş örneği</b>	<b>33</b>
SNCD plummer blok yatakların teslimat kapsamı. . . . .	33
Malzeme / Boya / Korozyona karşı koruma. . . . .	33
SNCD ağır tip plummer blok yatak sipariş örnekleri . . . . .	33
<b>10. Diğer modeller ve seriler</b>	<b>34</b>
<b>11. Boyut tabloları</b>	<b>36</b>

# 1. SNCD AĞIR TİP PLUMMER BLOK YATAKLAR

## Ağır sanayiye yönelik ürün grubu

NTN-SNR'nin geliştirdiği SNCD serisi plummer blok yataklar, madencilik, taşıma, malzeme ve demir çelik endüstrisi uygulamalarının yanı sıra diğer ağır sanayi kollarında da oldukça zorlu koşullarda ve sürekli kullanım için tasarlanmıştır. Oynak makaralı rulmanlarla donatılan bu rulman üniteleri, operasyon esnasında ortaya çıkan ağır yüklerle karşı dayanıklıdır. SNCD yataklar, mil çapı 115 ila 500 mm ve 5 13/16 ila 18 1/2 inç arasında değişen rulmanlar için sunulmaktadır.



## 2. ÜRÜN AÇIKLAMALARI

SNCD parçalı plummer blok yataklar, tasarım açısından SNC serisi yataklara benzer. Yatağın küresel grafitli EN-GJS dökme demir gövdesi bir alt ve üst bölümden oluşmaktadır.

Bu iki yarı, dört bağlantı civatası ile birleştirilmiştir. Rulmanı korumak için mil çıkış deliklerinde keçeler kullanılmıştır. NTN-SNR'nin bu yataklar için sunduğu standart aksesuarlar arasında labirent keçeler ve yüksek performanslı çoklu keçeler (Takonit) bulunmaktadır. Labirent keçeler normal kirlenmenin olduğu ortam koşullarına uygundur. Öte yandan olağanüstü sağlam tasarımları ve yüksek etkinlikteki sızdırmazlıklarıyla takonit

keçeler, yüksek kirlenme seviyesine sahip zorlu ortamlarda daha sık kullanılmaktadır. Bir tarafı kapalı yataklarda bir uç kapağı bulunmaktadır. Yatakta bulunan çeşitli yağlama bağlantılarıyla rulmana dışarıdan gres sağlanabilir.

Yatağın parçalı tasarımı montaj ve bakımı kolaylaştırır. Önceden monte edilmiş rulmanlı miller, sızdırmazlık elemanları ve diğer mekanik bileşenler, yatak montaj yüzeyine hizalanıp civatalandıktan sonra yatağın alt kısmına yukarıdan takılabilir.

### Rulman düzeni

SNCD yataklar, standart olarak ISO standardı 30 ve 31 boyutlu oynak makaralı rulmanlarla uyumludur, ancak aynı zamanda diğer ISO standardı boyutlu rulmanlarla da kullanılabilir. Silindirik delikli rulmanlar, faturaya karşı faturalı miller üzerine monte edilirken, konik delikli rulmanlar düz miller üzerine bir adaptör manşonuyla sabitlenir.



Yüksek yük kapasitesine ve daha uzun ömre sahip ULTAGE oynak makaralı rulmanlarımızın kullanılmasını öneririz. SNCD serisi ağır tip plummer blok yataklarla birlikte kullanıldığında, ULTAGE rulmanların performans potansiyelinden tam anlamıyla ve verimli bir şekilde faydalanılabilir.

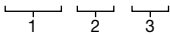
### Sabit ve hareketli rulmanlar

Tüm SNCD plummer blok yataklar hem sabit hem de hareketli rulman konfigürasyonlarıyla birlikte kullanılabilir. Rulmanın aksenal kaymaya karşı sabitlenmesinin gerekli olduğu yataklar, uygun sabitleme bilezikleriyle donatılmıştır.

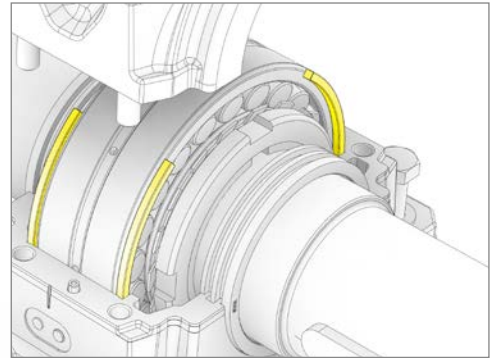
Açık sabitleme bilezikleri, rulmanın her iki yanından eşit sayıda olacak şekilde yatağa takılır. Gerekli sabitleme bileziklerinin boyutu ve sayısı boyut tablolarında listelenmiştir (bkz. sayfa 36 ve sonrası) .

Sabitlenme bileziği gösterimi:

**FR360x12x10**



1. Bileziğin dış çapı
2. Bilezik genişliği
3. Bilezik kalınlığı



SNCD serisi ağır tip plummer blok yataklar sayesinde makine ve ekipmanlarınızın kalitesini ve ömrünü artırarak yeni verimlilik ve ekonomi standartları belirleyebilirsiniz.

## Uzun kullanım ömrü ve yüksek operasyonel güvenilirlik

Rulmanın destek ve kılavuzluğunu en uygun hale getirmek için, mühendislerimiz rulman yuvasının tasarımı üzerine yoğunlaşmıştır. Operasyon sırasında rulman yuvasının yüksek hassasiyetli geometrisi, yüksek operasyonel güvenilirliğin ve makaralı rulmanın mükemmel şekilde çalışmasının anahtarıdır.

SNCD serisi yataklar, üst kısımdaki geniş takviye bloğu ve alt kısımdaki kemer şeklindeki destek yapıları gibi yeni geliştirilmiş tasarım elemanlarına sahiptir. Bu yapısal tasarım elemanları, SNCD yatakların yüksek rijitlik değerlerine erişmesini, gelişmiş yük dağılımını ve mükemmel boyutsal stabilite sunulmasını sağlar.

Rulman yuvasının altında yer alan X şeklindeki parça ve iki yanal çapraz destek, belirleyici noktalarda yapıyı destekleyen ve eşit yük dağılımına katkıda bulunan ilave elemanlardır. Ayrıca geniş temas yüzeyi çalışma ısısını montaj yüzeyine etkili bir şekilde dağıtır.

Özellikle bu sağlam yapısal tasarım nedeniyle, rulman SNCD yatakta kullanıldığında daha düşük strese maruz kalır, çünkü böylelikle ani yük dalgalanmaları ve çalışma sıcaklıkları azaltılmaktadır. Bu da rulmanın ömrünü uzatırken aynı zamanda yağlayıcının değiştirilme aralıklarını uzatarak çalışma maliyetlerini düşürmektedir.



### Yüksek derecede rijitlik:

Üst kısımda geniş takviye bloğu.

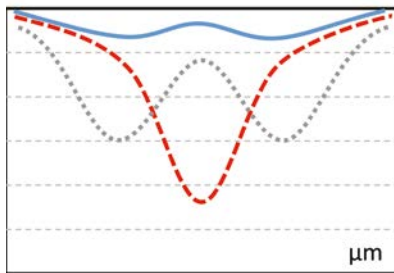
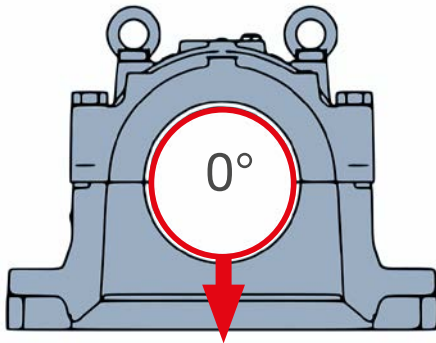
### Optimize edilmiş yük dağılımı:

Alt kısımda patentli destek kemeri tasarımı.

### X şeklinde merkezi destekli rulman yuvası:

Sıkma kuvvetlerinin dağılımı için çapraz destekler (ayak cıvataları). Verimli ısı yayılımı için geniş yuva temas yüzeyi.

## Rulman yuvasının deformasyon davranışı



Montaj yüzeyine dik yük yönü

- X şeklinde merkezi destekli SNCD ağır tip plummer blok yataklar  
Yanal ve merkezi destek elemanlarıyla etkin ve simetrik yük dağılımı
- - - Merkezi desteksiz plummer blok yataklar  
Ana yük alanındaki en düşük yuvarlanma elemanlarının maksimum yükü
- ..... Sadece merkezi destekli plummer blok yataklar  
Yanal destek noktalarının eksikliği nedeniyle istenmeyen deformasyon

## Tasarım detayları



### Yağlayıcı tedarigi

Tüm yataklar standart olarak üç yağlama deliği ile donatılmıştır. Üst kısımda iki delik bulunmakta olup, üçüncüsü yatağın yanındadır.

Döküm yüzeydeki işaretler gres nipellerinin yerleştirilmesi için diğer ek seçenekleri gösterir.

Yatak içinde bir düz ve bir konik gres nipelinin (her biri M10X1) yanı sıra bir de adaptör (M10X1 ile G1/4) mevcuttur.

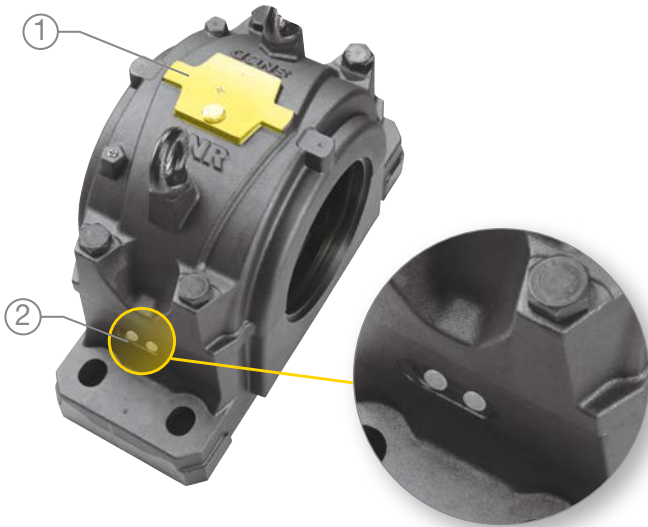
Bölüm "Yağlama" sy.16



### Gres çıkış deliği

SNCD yataklar üretim esnasında iki gres çıkış deliğiyle donatılmıştır. Dişli tapalarla sabitlenmiştir. Kullanılmış fazla yağı çıkarmak için, bu delikler rulman yeniden yağlanırken açılmalıdır.

Bölüm "Yağlama" sy.16



### Bağlantı seçenekleri

SNCD yataklar, gerekirse vibrasyon ölçüm cihazları ya da sıcaklık sensörleri gibi ölçüm sensörleriyle de donatılabilir.

#### ① Yatağın üst kısmında:

G1/2'yi G1/4'e küçülten adaptörlü sıcaklık sensörlerinin takılması için 1 adet vida deliği

#### Özel bağlantı seçenekleri için

Yatağın üst kısmındaki işlenmiş yüzey ilave sensörlerin ya da rulmanın izlenmesine yönelik sistemlerin monte edilmesi için kullanılabilir.

#### ② Yatağın yan kısmında:

M8 ve M10 vibrasyon sensörleri montajı için 2 adet vida deliği (deliklerde plastik tapalar bulunmaktadır)

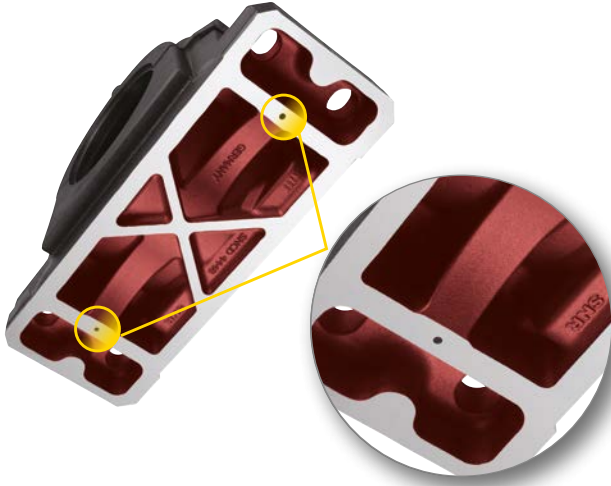


### İlave tespit pimleri için temas yüzeyleri ve işaretler

Ayak cıvatalarının montaj düzenlemesi sıkma alanında dikey olarak hareket eden kuvvetler için tasarlanmıştır.

Yüksek aksel kuvvetler ya da sıkma alanına paralel kuvvetler (>55°) yatağa karşı etki ediyorsa, pim takımlı ve/veya bir faturaya sabitlenmelidir. Bu amaçla temas yüzeyleri (2) yatak ayağına işlenmiştir. Bu yüzeyler aynı zamanda yatağın sıkma alanına hassas bir şekilde hizalanmasının sağlanmasına yardımcı olur. İlave tespit pimleri için yer işaretleri (1) dökümle kapalıdır ve ihtiyaç halinde matkapla açılmalıdır.

Bölüm "Montaj" sy.20

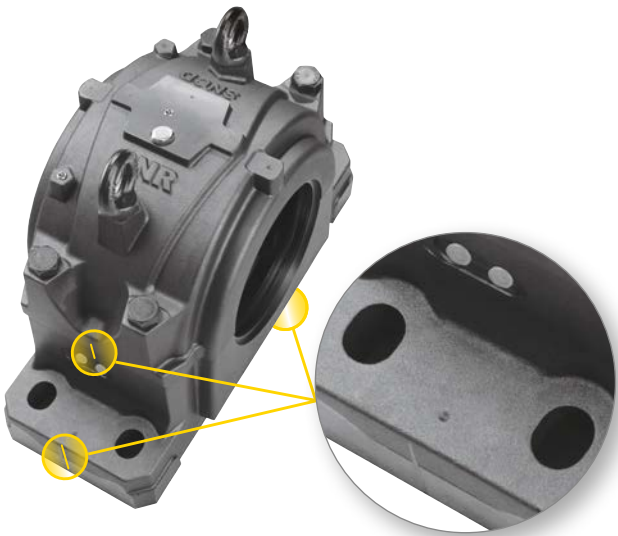


### Montaj delikleri

Hizalama hataları plummer blokların operasyonel güvenilirliğini azaltıp rulman ve keçelerinin erkenden arızalanmasına neden olabilir.

Çok hassas hizalama için SNCD yatakların ayaklarının alt kısmında montaj delikleri bulunmaktadır. Sıkma alanındaki tespit pimleri yatağın alt kısmını tam olarak konumlandırır, böylece plummer blok herhangi bir hizalama hatası olmadan monte edilebilir.

Bölüm "Montaj" sy.20



### Hizalama işaretleri

Montaj sırasında kabaca hizalamak için SNCD yataklar yanlardan işaretlenmiştir. Bu işaretler her iki mil çıkış deliğinin altında ve yatak ayağının yanında yer almaktadır. Söz konusu işaretler rulman yuvasının merkezini gösterir.

Rulman yuvası yatakta ortalanmamıştır.

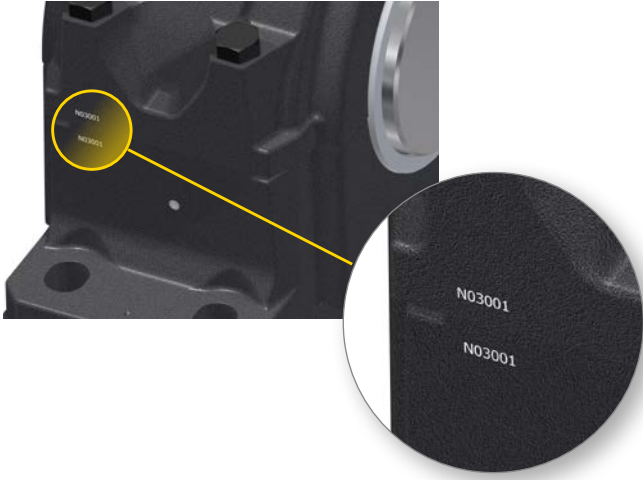
Karşılığını bulmak için sayfa 36'daki boyut tablolarında boyut W'a bakınız.





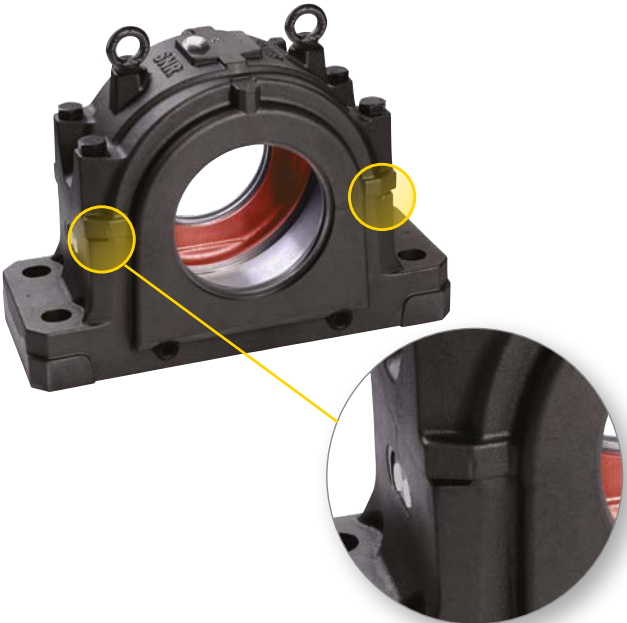
#### Saçak kenar

Etrafını çevreleyen kenar, alt ve üst kısım arasındaki ara yüze nem girmesini önler.



#### Üst ve alt kısım işaretleri

Yatak gövdesinin yanındaki basılı seri numaraları, alt ve üst kısımların doğru bir şekilde hizalanması için kullanılır. Çok sayıda yatağı monte ederken alt ve üst kısımları çift olarak tutulmalı ve asla değiştirilmemelidir, çünkü üretim sırasında eşleştirilmiştir.



#### Demonte kenar

Rulman ünitelerinin bakım sırasında sökülmesini kolaylaştırır. Yatakların alt ve üst kısımlarının bu noktalarda birbirinden kolayca ayrılması için bir kol kullanılabilir.

## Rulman yataklarının konfigürasyonu

Farklı boyut aralıklarındaki oynak makaralı rulmanların kullanılması ve çok çeşitli montaj düzenlemeleri, SNCD modüler sisteminden birçok farklı yatak konfigürasyonunun oluşturulmasını mümkün kılar. SNCD yataklar, standart olarak ISO standardı 30 ve 31 boyutlu

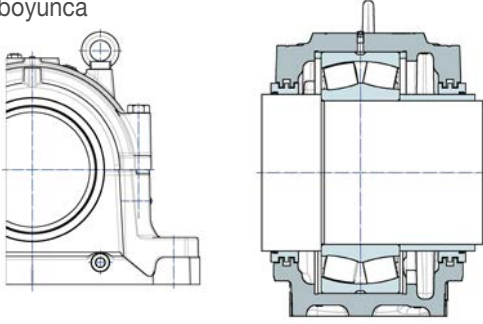
oynak makaralı rulmanlarla uyumludur, ancak aynı zamanda diğer ISO standardı boyutlu rulmanlarla da kullanılabilir.

Rulman seçimi ve rulman düzenlemesinin tasarımı daha çok uygulamanın türüne bağlıdır.

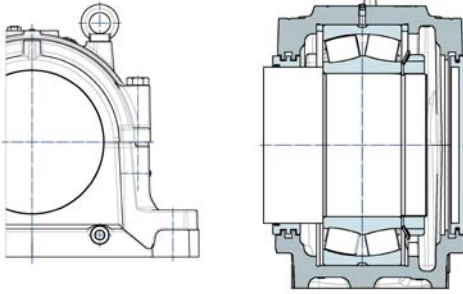
### Örnek 1

Silindirik delikli / faturalı mil üzerine monte edilmiş oynak makaralı rulmanlar için SNCD plummer blok yatak

#### A. Mil boyunca



#### B. Mil ucu rulman düzenlemesi



#### Silindirik delikli oynak makaralı rulman yatağı (R versiyonu)

(ayrıca bkz. Bölüm: "Rulman montajı", sy. 20)

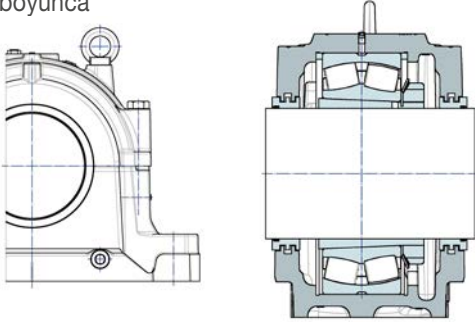
Silindirik delikli makaralı rulmanlar doğrudan mile monte edilir. Uygulamaya ve kullanılan rulmanlara uygun bir mil toleransı seçilmelidir. Makaralı rulmanın iç bileziği bir faturaya karşı desteklenmelidir. Rulman her zaman mile sıkıca sabitlenmelidir.

Rulmanların kolay, güvenli ve hızlı bir şekilde monte edilmesi için, NTN-SNR indüksiyonlu ısıtma cihazı kullanılmasını tavsiye ederiz.

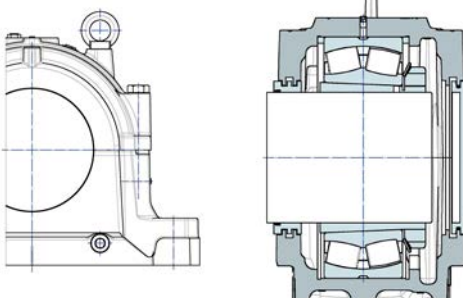
### Örnek 2

Adaptör manşonlu / düz mil üzerine monte edilen konik delikli oynak makaralı rulmanlar için SNCD plummer blok yatak

#### C. Mil boyunca



#### D. Mil ucu rulman düzenlemesi



#### Adaptör manşonlu oynak makaralı rulman yatağı

(ayrıca bkz. Bölüm: "Rulman montajı", sy. 20)

Konik delikli makaralı rulmanlar, mil üzerine adaptör manşonu kullanılarak monte edilir. Milin tolerans aralığı, silindirik delikli rulmanlar için olandan daha fazla olabilir. Temel olarak, h9 tolerans alanında üretilmiş tüm miller kullanılabilir. Rulmanın iç bileziği manşon üzerine eksenel ön yük ile sabitlenir, böylece montajdan sonra belirlenen radyal rulman boşluğuna uyum sağlanmış olur.

Rulmanların kolay, güvenli ve hızlı bir şekilde monte edilmesi için, NTN-SNR hidrolik somunlarının kullanılmasını tavsiye ederiz.

Konu hakkında bilgiye web sitemizin aşağıdaki bölümünden ulaşılabilir:

**SERVİS BÖLÜMÜ: Experts & Tools**

[www.ntn-snr.com/services](http://www.ntn-snr.com/services)

### 3. SIZDIRMAZLIK SİSTEMLERİ

#### Labirent keçe TS

##### Uygulama alanı

Normal kirlenmenin sözkonusu olduğu ortam koşulları ve yüksek dairesel hızlara ve/veya yüksek ortam sıcaklığına sahip uygulamalara yönelik universal keçe.

##### Tasarım ve fonksiyon

Labirent keçe TS, döküm demir ya da çelikten mamul bir labirent bilezik ve bir silikon tüpten oluşur.

Keçe bileziğinin radyal labirent elemanları ile yatağın dikdörtgen keçe oluşu arasında dar bir keçe boşluğuna sahip temassız bir labirent oluşturulur.

Mile kolaylıkla takılabilen labirent bilezik, mil hızında döner. Mil ile labirent bilezik arasına yerleştirilen silikon tüp keçe bileziğinin mil rotasyonu ile birlikte dönmesini sağlar.

Bu temassız keçe sisteminin avantajı, rulmanın maksimum hız aralığının herhangi bir kısıtlama olmaksızın kullanılabilmesidir.

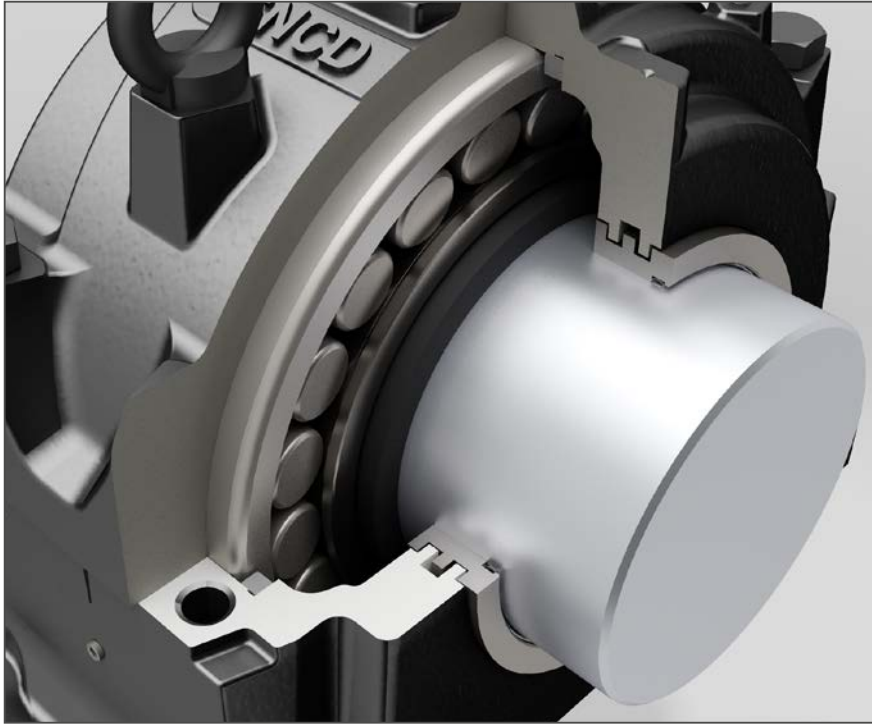
Keçenin verimliliğinin artırılması için labirent bilezik ve yatak arasındaki keçe boşluğuna yağlayıcı uygulanabilir.



Bu amaçla, yatağın üst kısmına iki opsiyonel gres nipeli monte edilebilir. Deliklerin konumu yatak üzerinde dökümle belirtilmiştir.

##### Teknik veriler

- Hareketli rulmanlarla sınırsız uygunluk
- Milin izin verilen maksimum kaçıklığı: 0.3°
- Çalışma sıcaklığı aralığı: -50°C ila +200°C
- Dairesel hız: Kısıtlama yok



Yatağın her bir tarafı için birer adet keçe sipariş edilmesi gerektiğini unutmayınız.

Set, bir labirent bilezik ve bir silikon tüp içerir.

**Sipariş için tanımlama örneği: TS-44**

## Takonit keçe TA

### Uygulama alanı

Son derece zorlu çalışma koşullarında maksimum güvenilirliğe sahip yüksek performanslı keçe. Takonit keçeler, toz, taşlar ve sprey su ile aşırı kirlenmeye maruz kalan ortamlarda kullanıma uygundur.

### Tasarım ve fonksiyon

Takonit keçeler, farklı sızdırmazlık yöntemi kombinasyonlarıyla yüksek verimlilikte sızdırmazlık elde edilmesini sağlayan çoklu sızdırmazlık sistemleridir.

- Eksenel labirent elemanlarına sahip yeniden yağlanabilir labirent sistem
- V-halka keçe
- Boşluk tamamen gresle dolar, bu da gres bariyeri işlevi görür

NTN-SNR'nin Takonit keçeleri çeşitli bileşenler içerir. Çelikten mamul sabit bilezik ve döner bilezik, iki ana bileşendir. Sabit bilezik yatağın dikdörtgen keçe oluşuna monte edilir. Yatak ve sabit bilezik arasına yerleştirilen bir O-halka keçe işlevi görüp sabit bileziği yatağa sabitler.

Sabit bileziğin karşılığı olarak işlev gören döner bilezik ise mile sabitlenir. Montaj için mil üzerinde kolayca kayar. Döner bilezik, radyal dizilmiş üç saplama vidasıyla uç pozisyonda mile sabitlenir.

İki bilezik arasında mile monte edilmiş korumalı ve gresli V-halka, sabit bileziğin karşı yüzeyine eksenel olarak sızdırmazlık sağlar.

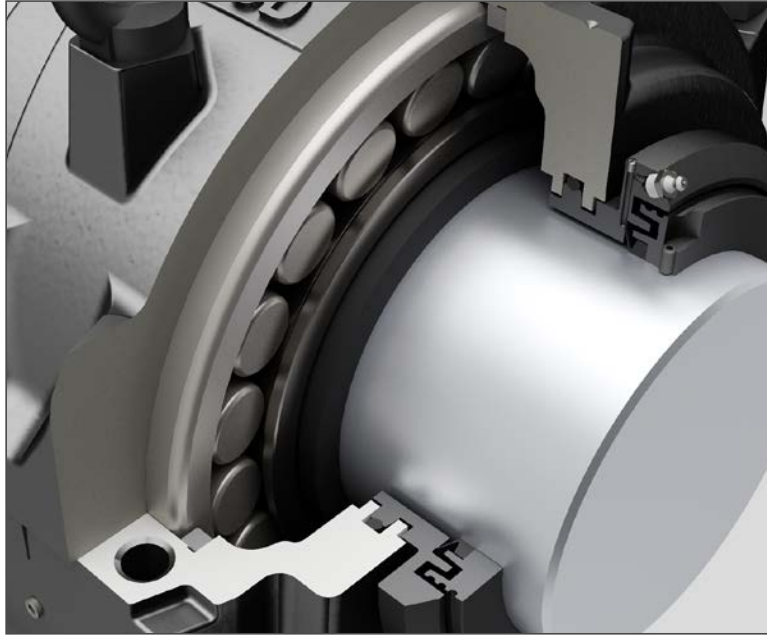


Sabit bileziğin içine vidalanmış bir gres nipeli sızdırmazlık sisteminin içten dışa en iyi şekilde yağlanmasına imkan tanır. Sürekli taze yağ sağlanması keçenin verimliliğini önemli ölçüde artırarak sızdırmazlık sisteminin ömrünü uzatır.

Takonit keçenin takılması yatağın ilaveten işlenmesini gerektirmez.

### Teknik veriler

- Milin maksimum eksenel yer değişimi: Hareketli rulmanlarla sınırlı uygunluk  
± 2 mm ( $\leq 200$  mm mil çapı)  
± 4 mm ( $>200$  mm mil çapı)
- Milin izin verilen maksimum kaçıklığı: 0.3°
- Çalışma sıcaklığı aralığı: -40° C ila +100° C
- Dairesel hız: Maks. 12m/s



Yatağın her bir tarafı için birer adet keçe sipariş edilmesi gerektiğini unutmayınız.

Set, bir sabit bilezik ve bir döner bilezik, bir O-halka ve V-halka keçe içerir.

**Sipariş için tanımlama örneği:** TA-44

## TE kapak

### Uygulama alanı

Milin yatağın içinde son bulunduğu ve mil boyunca herhangi bir düzenlemenin istenmediği durumlarda kapaklar kullanılmalıdır (mil ucu rulman düzeni)

### Tasarım ve fonksiyon

Kapaklar döküm demir ya da çelikten yapılmıştır ve plummer blok yatağın dikdörtgen keçe oyuklarına monte edilir.

Kapak, faturalı taraf içe bakacak şekilde monte edilmelidir. Kapak oyuğu ve keçe oyuğu arasına monte edilen silikon tüp, kapağı sabitleyip yatak ve kapak arasındaki boşluğu kapatır.

### Teknik veriler

Çalışma sıcaklığı aralığı: -50°C ila +200°C



Set, kapak ve bir silikon tüp içerir.

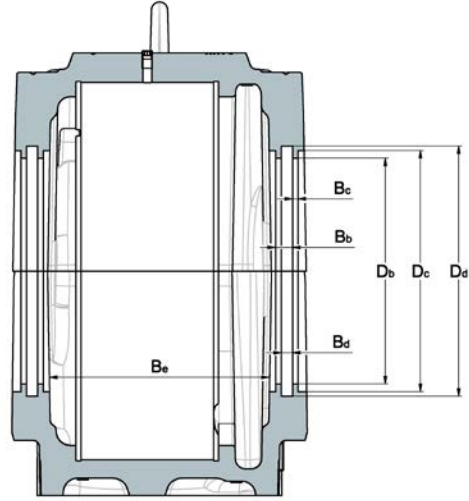
**Sipariş için tanımlama örneği: TE-44**

## Özel keçeler

SNCD plummer blok yataklar çok çeşitli uygulama alanlarında kullanılabilir. Genel olarak standart ürün grubunun sızdırmazlık sistemleri bu uygulamaların çoğu için uygundur. Ancak özel durumlarda kullanıcılar isteğe bağlı olarak özel geliştirilmiş sızdırmazlık çözümlerini kullanmalıdır.

İsteğe bağlı bir sızdırmazlık sisteminin kolayca adapte edilebilmesi, SNCD yatakların modifiye edilmesi amacıyla kullanılabilir.

Aşağıdaki tablo, tasarım için gerekli yatak boyutlarını içermektedir.



Yatak	Be	Bd	Bc	Bb	Db	Dc	Dd
SNCD3036	158	11	5.5	22	181.2	196.4	205.2
SNCD3038	169	11	5.5	22	191.4	206.4	215.4
SNCD3040	187	11	5.5	22	201.4	216.4	225.4
SNCD3044	207	11	5.5	22	221.4	236.4	245.4
SNCD3048	215	11	5.5	22	241.4	256.4	265.4
SNCD3052	229	11	5.5	22	261.6	276.6	285.6
SNCD3056	249	11	5.5	22	281.6	296.6	305.6
SNCD3060	249	11	5.5	22	301.6	316.8	325.6
SNCD3064	280	11	5.5	22	321.8	336.8	345.8
SNCD3068	300	11	5.5	22	342.4	357.4	366.4
SNCD3072	300	11	5.5	22	362.4	377.4	386.4
SNCD3076	326	11	5.5	22	382.4	397.4	406.4
SNCD3080	327	11	5.5	22	402.8	417.8	426.8
SNCD3084	327	11	5.5	22	422.8	437.8	446.8
SNCD3088	358	11	5.5	22	442.8	457.8	466.8
SNCD3092	387	11	5.5	22	463	478	487
SNCD3096	386	11	5.5	22	483	498	507
SNCD30/500	384	11	5.5	22	503	518	527

SNCD3134	159	11	5.5	22	171.2	186.4	195.2
SNCD3136	169	11	5.5	22	181.2	196.4	205.2
SNCD3138	187	11	5.5	22	191.4	206.4	215.4
SNCD3140	207	11	5.5	22	201.4	216.4	225.4
SNCD3144	216	11	5.5	22	221.4	236.4	245.4
SNCD3148	230	11	5.5	22	241.4	256.4	265.4
SNCD3152	249	11	5.5	22	261.6	276.6	285.6
SNCD3156	247	11	5.5	22	281.6	296.6	305.6
SNCD3160	278	11	5.5	22	301.6	316.8	325.6
SNCD3164	295	11	5.5	22	321.8	336.8	345.8
SNCD3168	327	11	5.5	22	342.4	357.4	366.4
SNCD3172	327	11	5.5	22	362.4	377.4	386.4
SNCD3176	327	11	5.5	22	382.4	397.4	406.4
SNCD3180	358	11	5.5	22	402.8	417.8	426.8
SNCD3184	387	11	5.5	22	422.8	437.8	446.8
SNCD3188	385	11	5.5	22	442.8	457.8	466.8

Yatak	Be	Bd	Bc	Bb	Db	Dc	Dd
SNCD3036R	156	11	5.5	22	221.4	236.4	245.4
SNCD3038R	168	11	5.5	22	221.4	236.4	245.4
SNCD3040R	184	11	5.5	22	241.1	256.4	265.4
SNCD3044R	204	11	5.5	22	261.6	276.6	285.6
SNCD3048R	214	11	5.5	22	281.6	296.6	305.6
SNCD3052R	228	11	5.5	22	301.6	316.8	325.6
SNCD3056R	248	11	5.5	22	321.8	336.8	345.8
SNCD3060R	248	11	5.5	22	342.4	357.4	366.4
SNCD3064R	279	11	5.5	22	362.4	377.4	386.4
SNCD3068R	299	11	5.5	22	382.4	397.4	406.4
SNCD3072R	299	11	5.5	22	402.8	417.8	426.8
SNCD3076R	326	11	5.5	22	422.8	437.8	446.8
SNCD3080R	326	11	5.5	22	463	478	487
SNCD3084R	325	11	5.5	22	483	498	507
SNCD3088R	355	11	5.5	22	503	518	527
SNCD3092R	384	11	5.5	22	533	548	557
SNCD3096R	384	11	5.5	22	533	548	557
SNCD30/500R	383	11	5.5	22	563	578	587

SNCD3134R	158	11	5.5	22	201.4	216.4	225.4
SNCD3136R	168	11	5.5	22	221.4	236.4	245.4
SNCD3138R	187	11	5.5	22	221.4	236.4	245.4
SNCD3140R	204	11	5.5	22	241.4	256.4	265.4
SNCD3144R	215	11	5.5	22	261.6	276.6	285.6
SNCD3148R	229	11	5.5	22	281.6	296.6	305.6
SNCD3152R	249	11	5.5	22	301.6	316.8	325.6
SNCD3156R	249	11	5.5	22	321.8	336.8	345.8
SNCD3160R	277	11	5.5	22	342.4	357.4	366.4
SNCD3164R	300	11	5.5	22	362.4	377.4	386.4
SNCD3168R	326	11	5.5	22	382.4	397.4	406.4
SNCD3172R	327	11	5.5	22	402.8	417.8	426.8
SNCD3176R	326	11	5.5	22	422.8	437.8	446.8
SNCD3180R	357	11	5.5	22	463	478	487
SNCD3184R	386	11	5.5	22	483	498	507
SNCD3188R	384	11	5.5	22	503	518	527

## SNCD ağır tip plummer blok yataklar için keçe seçimi

SNCD plummer blok yataklar, labirent keçeler (TS) ya da Takonit sızdırmazlık sistemleriyle (TA) donatılabilir.

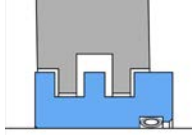
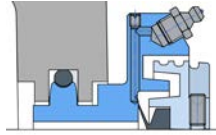
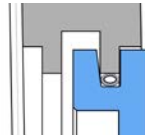
Aşağıdaki tabloda özellikleri ve uygulama seçenekleriyle birlikte standart ürün yelpazesindeki keçeler listelenmektedir.

Bir mil ucu rulman düzeninde kullanılacak yataklar, bir tarafından kapakla kapatılabilir (TE).

Keçeler ve kapaklar çoklu bileşenler içeren setler halinde paketlenmektedir.

Yatağın her bir yanı için bir keçe seti gerekmektedir.

Keçelerin yataklardan ayrı olarak sipariş edilmesi gerektiğini unutmayınız.

	Labirent keçe	Takonit keçe	Kapak
			
<b>Tanım</b>	TS	TA	TE

++	çok uygun
+	uygun
(+)	az uygun
--	uygun değil
x	uygulanamaz

### GENEL

Keçe malzemeleri	Çelik ya da döküm demir, silikon	Çelik, NBR	Çelik ya da döküm demir, silikon
Keçe seti içeriği	1 ad. labirent bilezik 1 ad. silikon tüp	1 ad. sabit bilezik 1 ad. döner bilezik 1ad. O-halka	1 ad. kapak 1 ad. silikon tüp

### MİL KONFIGÜRASYONU

Çap toleransı		h8 (h9)	h8 (h9)	x
Yüzey kalitesi	$\mu$	Ra 3.2	Ra 3.2	x

### UYGULAMAYA ÖZEL TEKNİK VERİLER

Çalışma sıcaklığı	°C	-50 ila +200	-40 ila +100	-50 ila +200
	°F	-58 ila +392	-40 ila +212	-58 ila +392
Dairesel hız	m/s	Kısıtlama yok	maks. 12	x
Kaçıklık	Derece	maks. 0,3	maks. 0,3	x
Hareketli rulmanla uygunluk	mm	++	+ $\pm 2$ ( $\leq 200$ mm mil çapı) $\pm 4$ ( $>200$ mm mil çapı)	Milin ucundan en kısa mesafe (boyut tablosunda g1)
Keçe gresi tedariği		Yataktaki delik yoluyla, opsiyonel	Doğrudan	x
Düşük sürtünme		++	+	x
Dikey montaj		--	(+)	++

### MADDELERLE TEMAS DURUMUNDA KEÇE UYGUNLUĞU:

Sprey su / nem	--	++	++
Toz	(+)	++	++
Materyal: ince, katı	+	++	++
Materyal: kalın, katı	+	++	++
Materyal: sivri köşeli	++	++	++
UV dayanıklılığı	++	++	++

## 4. YAĞLAMA

### Gres

SNCD plummer blok yataklar sadece gresle yağlanan rulmanlar için tasarlanmıştır. Doğru gres türlerinin seçilmesi ve yağlayıcının ömrü çalışma esnasındaki gereksinimlere göre belirlenmelidir. Çalışma sıcaklıkları, hızlar ve yüklerin yanı sıra ekipmanın koyulacağı dış ortam koşulları operatörün göz önünde bulundurması gereken kilit parametrelerdir.

Gresin kullanım ömrü, belirli çalışma koşullarına göre belirlenmelidir. Normal çalışma şartları altında, yeniden yağlama aralıklarına uyulmamasına sıklıkla rastlanmaktadır, çünkü uygulanan gres miktarı yağlayıcının son değişimine kadar yatak içinde kalır.

Yağlama aralıklarının belirlenmesi için bir gres analizi faydalı olabilir.

### İlk dolunda gres miktarları

Sayfa 17'deki tabloda listelenen gres miktarları, işletmeye almak ve normal çalışma şartları altında çalışmak için yeterlidir.

Yağlayıcı azlığı ya da aşırı miktarda yağlayıcı bulunması makaralı rulmanın hatalı çalışmasına neden olur. İlk kez gres doldururken, tavsiye edilen miktar kullanılmalıdır.

Ancak yatak gres ile doldurulmadan önce ilk olarak rulman komple gres ile doldurulmalıdır. Labirent keçeler kullanılırken, yatağın üst ve alt kısımlarındaki keçe oyukları da gresle doldurulmalıdır.

Daha sonra tabloda listelendiği üzere ilk dolum için belirlenen miktar yatağa eklenmelidir. Gresin miktarı yataktaki açık alanın yaklaşık %60'ını temsil eder ve öncelikle gres çıkış deliklerinin karşısındaki boşluğa eklenmelidir.

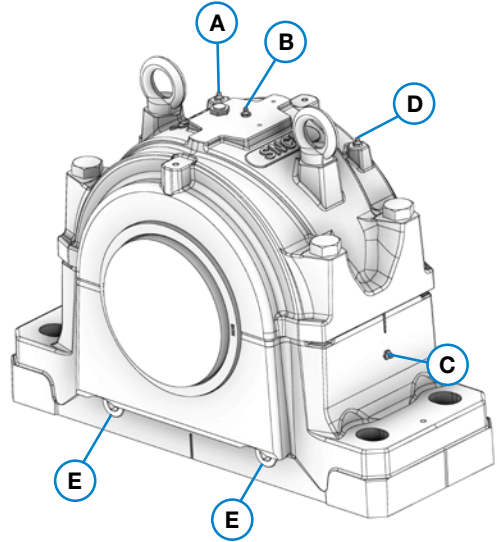
### Yeniden yağlama

(A) ya da (D) yoluyla yanıl yeniden yağlama durumunda, gresin çıkabilmesi için gres çıkış delikleri (E) açık olmalıdır. Aksi belirtilmedikçe, yeniden yağlama için ilk doluyla aynı miktarda gres kullanılmasını öneririz

Oynak makaralı rulmanlar dış bilezikteki yağlama oluğu (son ek D1 ya da W33) üzerinden yeniden yağlanırken, gerekli yağ miktarı ULTAGE oynak makaralı rulmanlar kataloğundaki verilerden belirlenebilir. Bu durumda, yağlayıcının (B) ya da (C) yoluyla eklenmesini tavsiye ederiz.

### Yağ değişimi

Plummer blok yatağın açılması gerekirse - örneğin planlı bakım bağlamında, ya da yeni bir rulman takılırken gerekli olabilir - gresin tamamı değiştirilmelidir. Bu durumda tüm iç alanlar ve keçe oyukları temizlenmelidir.



Yeniden yağlama sırasında çıkan tüm yağlar çevreyi korumak için toplanıp, uygun bir şekilde atılmalıdır



## Gres miktarı tablosu

Listelenen gres miktarları yatağın, rulmanın ve Takonit keçelerin ilk dolumu için yeterlidir. Rulman ve keçeler %100 dolacaktır. Yatak için gereken dolum miktarı, yataktaki boşlukların yaklaşık %60'ına karşılık gelmektedir.

SNCD 31 serisi	Dolum miktarları	
	[kg]	[ccm]
SNCD3134	1.9	2100
SNCD3136	2.3	2600
SNCD3138	3.0	3300
SNCD3140	3.9	4300
SNCD3144	4.3	4800
SNCD3148	5.5	6200
SNCD3152	7.0	7800
SNCD3156	7.5	8400
SNCD3160	10.5	11800
SNCD3164	11.3	12600
SNCD3168	15.5	17400
SNCD3172	16.8	18800
SNCD3176	17.1	19200
SNCD3180	21.9	24500
SNCD3184	27.5	30900
SNCD3188	28.9	32400

SNCD 30 serisi	Dolum miktarları	
	[kg]	[ccm]
SNCD3036	2.0	2200
SNCD3038	2.3	2600
SNCD3040	2.8	3100
SNCD3044	3.7	4200
SNCD3048	4.4	4900
SNCD3052	5.8	6500
SNCD3056	7.0	7900
SNCD3060	7.6	8500
SNCD3064	10.4	11700
SNCD3068	13.0	14600
SNCD3072	12.8	14400
SNCD3076	15.8	17700
SNCD3080	17.1	19200
SNCD3084	18.2	20400
SNCD3088	22.3	25000
SNCD3092	27.6	31000
SNCD3096	26.5	29700
SNCD30/500	27.3	30600

Ağırlık spesifikasyonlarının hesaplanması NTN-SNR  
**UNIVERSAL MULTI PURPOSE** Yağlayıcı  
(Yoğunluk:0,89 g /cm<sup>3</sup>)'a göre gerçekleştirilmiştir.

Zorlu ortamlarda yağlama için optimal koruma sağlayan  
DRIVE BOOSTER Ağır Sanayi Montaj Kiti



### Merkezi yağlama sistemleri

NTN-SNR, **yüksek performanslı, düşük maliyetli ve kullanımı kolay çok nokta yağlama çözümleri** geliştirmek için POLIPUMP ile birlikte çalışmıştır. Sadece 4 adımda kurulan (teknik beceri gerektirmeyen) POLIPUMP, 1 ila 35 nokta arasında (modele bağlı) ve 20 metreye kadar bir mesafede oldukça basit yağlama sağlar.



Bakım ve yağlamaya ilişkin her tür sorunuzla ilgili olarak servis mühendislerimiz sizlere yardımcı olmaktan mutluluk duyacaktır. NTN-SNR geniş kapsamlı bir gres ve yağlama sistemleri ürün yelpazesi sunmaktadır.

## Gres nipelleri ve yağlayıcı tedarigi

SNCD plummer blok yataklar gres nipelleri aracılığıyla yağlanabilir. Gres nipelleri (bir düz kafa ve konik kafa) teslimatta verilir ve yatak içinde paketlenmiştir. Yağlayıcıların kolayca monte edilmesinde kullanılması amacıyla bir indirgeyici de dahildir.

Yataklar tüm yağlama noktaları dişli tapalarla kapatılmış olarak sevk edilmektedir.



**1 adet düz kafalı gres nipeli DIN 3404 M10X1**

Altıgen anahtar boyutu: 17



**1 adet konik kafalı gres nipeli DIN 71412 M10X1**

Altıgen anahtar boyutu: 11



**1 adet indirgeyici G1/4 - M10x1**

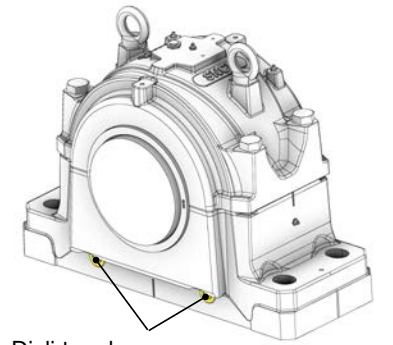
Örn. NTN-SNR DRIVE BOOSTER  
otomatik yağlayıcıların bağlanması için  
Altıgen anahtar boyutu: 17



**2 adet dişli tapa DIN 906**

## Dişli tapalar, gres çıkış delikleri

SNCD 31 serisi	SNCD 30 serisi	Dişli tapa DIN 906	Dişli tapa DIN 906 Altıgen anahtar boyutu (WAF):
3134	3036	M30 x 1.5	17
3136	3038	M30 x 1.5	17
3138	3040	M30 x 1.5	17
3140	3044	M30 x 1.5	17
3144	3048	M36 x 1.5	19
3148	3052	M36 x 1.5	19
3152	3056	M36 x 1.5	19
3156	3060	M36 x 1.5	19
3160	3064	M36 x 1.5	19
3164	3068/3072	M42 x 1.5	22
3168	3076	M42 x 1.5	22
3172	3080	M42 x 1.5	22
3176	3084	M42 x 1.5	22
3180	3088	M42 x 1.5	22
3184	3092/3096	M42 x 1.5	22
3188	30/500	M42 x 1.5	22



Otomatik yağlayıcılar ve yağlar hakkında bilgi almak için lütfen NTN-SNR web sitesinde aşağıda belirtilen bölüme bakınız:  
Ürünler / Bakım araçları / Yağlama.



## 5. MONTAJ

### Montaj hazırlıkları ve güvenlik talimatları

Montaj esnasında ortaya çıkabilecek yaralanmaları ve malzeme hasarlarını önlemek için, genel güvenlik talimatlarına ve montaj kılavuzuna uygun hareket edin.

- Montajın tozsuz ve kuru bir ortamda yapıldığından emin olun.
- Montaja başlamadan önce çalışma alanını ve montaj alanını temizleyin. Temiz aletlerle çalışın ve montaj esnasında kullanılacak ekipmana ilişkin tüm güvenlik talimatlarını öğrenin.
- Montaj alanında basınçlı hava kullanılmamalıdır (havayla çalışan anahtar hariç).

- Rulmanları, adaptör manşonlarını ya da sabitleme bileziklerini montajlarına geçmeye hazır olmadan paketlerinden çıkarmayın.
- Milin ve manşonların yanı sıra yatağın içini de temizleyin ve/veya yağın alın.



**Rulmanları yıkamayın!**

### SNCD plummer blok yataklar için montaj talimatları

#### • Merkez dışı rulman yuvası

SNCD plummer blok yatağı monte ederken takılı rulmanın yatağın merkezine yerleştirilmediğine dikkat edin. Rulman yuvası merkez hattının dışındadır. Yatak ayağının yan kısmındaki işaretler rulman yuvasının merkezini gösterir (bkz. sayfa 36, boyut tablosu)

#### • Adaptör manşonlu rulmanların montaj konumu

Adaptör manşonlu rulmanları takarken yatak içindeki doğru montaj konumunu inceleyin. Paket alanını dikkate alarak, yanıklı somunu gres çıkış deliklerinin olduğu tarafa monte edin.

#### • Kapak pozisyonu

TE kapağı gres çıkış deliklerinin olduğu tarafa monte edin.

#### • Yatakları kaldırma

Yatağın üst kısmındaki iki delikli civata (DIN 580) yatağın kaldırılması için kullanılabilir. Tam teçhizatlı bir yatağın yükünü taşıyabilirler. Delikli civataları monte edilmiş ilave makine bileşenlerini (miller, rotorlar, makaralar vb.) kaldırmak için kullanmayın.

#### • Altyapı

Rulman montajının sorunsuz bir şekilde gerçekleşmesi için, yatağın kurulacağı altyapının uygun boyutta olması gerekmektedir. Çalışma ve durma sırasında öngörülen yüklerle güvenli ve güvenilir bir şekilde dayanabilmelidir.

#### • Sıkma alanı

Maksimum yükleri sönmüleyebilmek için yataklar sıkma alanlarıyla tam temas halinde olmalıdır. Temas alanı temiz, boyasız ve düz olmalıdır (düzlük toleransı min. IT7, köşeleşmesine ölçülmüştür). Sıkma alanı için  $Ra \leq 12.5$   $\mu\text{m}$  yüzey pürüzlüğü önermekteyiz.

#### • Eşlenmiş yatak bölümleri

Aynı anda birden fazla yatak monte edilirken, üst ve alt kısımlar çift olarak tutulmalı ve asla değiştirilmemelidir. Montaj öncesinde alt ve üst kısımların birbirini tutan seri numaraları olduğuna dikkat edin. Bu numaralar birleşme yüzeyi boyunca yatağın yan kısmında bulunur.



**Kaldırmadan önce delikli civataları hasara karşı kontrol edin ve yuvaya oturtun.**

#### • Yatakların yerine sabitlenmesi

Ayak civatalarıyla sabitleme işlemi, sıkma alanında dikey yönde etki eden kuvvetler için tasarlanmıştır. Yüksek eksenel kuvvetler veya sıkma alanına  $55^\circ$  ile  $120^\circ$  arasında paralel yönde etki eden yükler bekleniyorsa, yatak yerine ilave tespit pimleriyle sabitlenmeli ve/veya faturalara karşı desteklenmelidir.

(SNCD yataklarda tespit pimi delikleri için işaretler ve işlenmiş faturalar mevcuttur, bkz. sayfa 24'teki tablo).

### Rulman montajı

Montaj hataları, erken rulman arızalarının çok sık rastlanan bir nedenidir. Bu nedenle makaralı rulmanların düzgün bir şekilde takılması için montaj talimatlarına çok dikkatli bir şekilde uyulmasını tavsiye ederiz. Doğru aletlerin kullanılması da bir ön koşuldur.

NTN-SNR montajı kolaylaştıran ve rulman hasarlarını önleyen kullanışlı aksesuarlar sunmaktadır.

### Silindirik delikli rulmanların montajı / faturalı mil üzerine montaj

Silindirik delikli rulmanların montajında, sıcak ve soğuk montaj arasında fark bulunmaktadır. Boyutlarından dolayı SNCD serisi ile kullanılan rulmanlar mil üzerine sadece sıcakken ittirilmelidir.

NTN-SNR markalı bir indüksiyonlu ısıtıcının kullanılması, rulmanın belirlenen sıcaklığa kadar ısıtılmasını mümkün kılıp sorunsuz ve uygun bir montaj sağlar.

Silindirik delikli rulmanlar faturaya sıkıca oturacak şekilde monte edilir. Mil faturası yerine geçen ara manşon rulmanın iç bileziğine doğru ittirilir. Manşon bir keçe yuvası işlevi gördüğünden, keçenin doğru monte edilmesi için yatağın ötesine yeterince uzanmalıdır.

Manşonlar aksesuar olmayıp kullanıcı tarafından imal edilmelidir. SNCD mil ucu rulman düzeni yatakları, ara manşon gerektirmemektedir.

### Konik delikli rulmanların montajı / düz mil üzerine montaj

SNCD ağır tip plummer blok yataklarda, konik yuvalı rulmanlar bir adaptör manşonuyla düz mile sabitlenir. Rulmanın adaptör manşonuna bastırılması, rulmanın iç bileziği, manşon ve mil arasında ön gerilim uygular. Bu da rulmandaki radyal boşluğu en aza indirger. Rulmanın doğru konumu deplasman ve/veya radyal rulman boşluğu ile belirlenir.

Bu montaj yönteminde yüksek kuvvetler uygulanmalıdır, bu nedenle daha büyük çaptaki miller için hidrolik destek gerekir.

### Hidrolik somunlar (HMV... EBF)

Bu alet, çok yüksek kuvvetler elde etmek için hidrolik prensibini kullanır.

Rulman kontrollü ve güvenli bir şekilde aksel olarak yerinden çıkarılabilir.

Rulmanın adaptör manşonuna sağlam bir şekilde oturması aksel deplasmanla tanımlanır. Sayfa 22'deki tabloda radyal boşluk azalması ve aksel deplasman değerleri listelenmiştir.

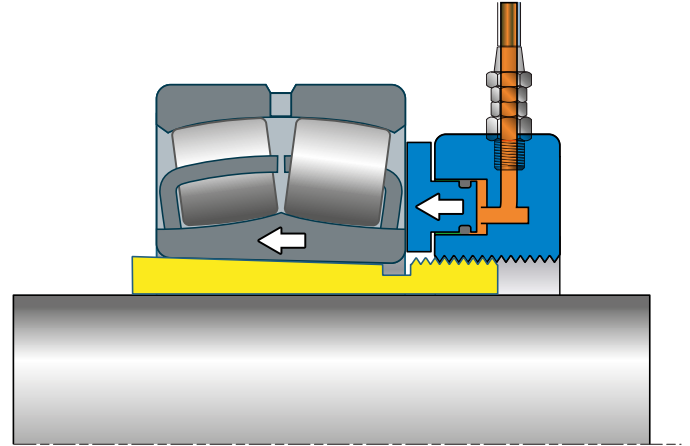
### Yağ enjeksiyon yöntemi

Özel bir adaptör manşonunun yağ enjeksiyonu ara parçası aracılığıyla, bir hidrolik pompa adaptör manşonu ve makaralı rulman arasında yağ enjekte eder.

Pres geçme bağlantısında ortaya çıkan yağ filmi sürtünmeyi azaltıp gerekli montaj kuvvetlerini azaltır. Yağ enjeksiyonu ara parçalı adaptör manşonları 200 mm'den başlayan mil çapları için sunulmaktadır.

Son ek H

Örnek: H3156H



Hidrolik somun kullanarak adaptör manşonuna rulman takılması



NTN-SNR HMV  
hidrolik somun ile  
montaj



Oynak makaralı rulmanların montajı ve sökme/takma takımlarımız hakkında genel bilgi için lütfen ULTAGE kataloğumuz (DOC.I\_SRBULTAGE\_CAT1) ve bakım kataloğumuzu (DOC.I\_TOOL\_CAT1) inceleyiniz.

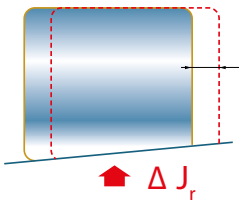
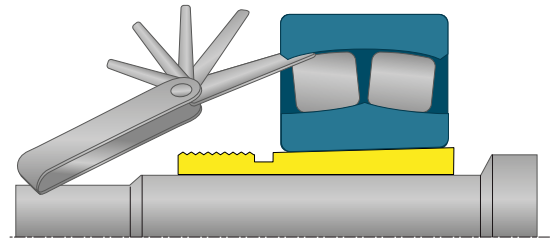
## 1:12 konikli oynak makaralı rulmanlar için radyal boşluk azalması ve aksel deplasman

Nominal rulman delik çapı [mm]		Montaj öncesinde radyal boşluk, ISO 5753 [mm] uyarınca iç boşluk grubu						Radyal boşluk azalması [mm]		1:12 konik boyunca aksel deplasman [mm]		Montaj sonrasında en küçük radyal boşluğun kontrol değeri [mm]		
d		Normal		C3		C4						İç boşluk grubu		
>	≤	min	maks	min	maks	min	maks	min	maks	min	maks	normal	C3	C4
100	120	0,1	0,135	0,135	0,17	0,17	0,22	0,055	0,065	0,8	0,9	0,35	0,07	0,105
120	140	0,12	0,16	0,16	0,2	0,2	0,26	0,065	0,075	0,9	1	0,045	0,085	0,125
140	160	0,13	0,18	0,18	0,23	0,23	0,3	0,075	0,09	1	1,2	0,04	0,09	0,14
160	180	0,14	0,2	0,2	0,26	0,26	0,34	0,08	0,1	1,1	1,4	0,04	0,1	0,16
180	200	0,16	0,22	0,22	0,29	0,29	0,37	0,09	0,11	1,2	1,5	0,05	0,11	0,18
200	225	0,18	0,25	0,25	0,32	0,32	0,41	0,11	0,13	1,5	1,8	0,05	0,12	0,19
225	250	0,2	0,27	0,27	0,35	0,35	0,45	0,12	0,14	1,6	1,9	0,06	0,13	0,21
250	280	0,22	0,3	0,3	0,39	0,39	0,49	0,13	0,16	1,6	2,1	0,06	0,14	0,23
280	315	0,24	0,33	0,33	0,43	0,43	0,54	0,15	0,18	1,9	2,4	0,06	0,15	0,25
315	355	0,27	0,36	0,36	0,47	0,47	0,59	0,16	0,19	2,1	2,5	0,08	0,17	0,28
355	400	0,3	0,4	0,4	0,52	0,52	0,65	0,18	0,22	2,3	3	0,08	0,18	0,3
400	450	0,33	0,44	0,44	0,57	0,57	0,72	0,21	0,25	3	3,6	0,08	0,19	0,32
450	500	0,37	0,49	0,49	0,63	0,63	0,79	0,21	0,26	3,3	4	0,19	0,23	0,35
500	560	0,41	0,54	0,54	0,68	0,68	0,87	0,24	0,3	3,7	4,6	0,17	0,25	0,36

Konik delikli makaralı rulmanın aksel ofsetinin (a), boşluğunun karşılık gelen azalmasına oranı  $\Delta J_r$ :

Konik 1/12

$$a = 12 \Delta J_r / t_i$$



a = aksel deplasman

$\Delta J_r$  = radyal boşluk azalması

$t_i$  = iç bilezik baskı uyma faktörü:

$t_i = 0.75$  makaralı rulman doğrudan masif bir mil konik muylusuna monte edilmişse

$t_i = 0.7$  makaralı rulman konik bir kovana monte edilmişse

## Yatak kırılma yükleri ve bağlantı civatalarının yük kapasitesi

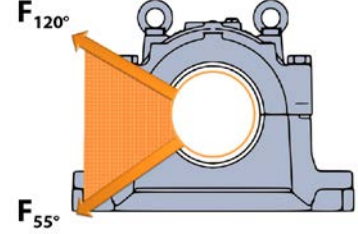
Aşağıdaki tabloda yatakların kırılma yüklerinin yanı sıra üst ve alt bölümler arasındaki bağlantı civatalarının maksimum yük kapasitesi listelenmiştir.

İzin verilen yükler, yükleme yönlerinin ve ilgili çalışma koşulları için seçilmiş güvenlik faktörlerinin bir fonksiyonu olarak belirlenebilir.

Genel bir kural olarak makine imalatında güvenlik faktörü 6 uygulanır.

### Sıkma alanı

- Temiz ve boyasız
- Düzlük (düzlük toleransı min.IT7; köşelemesine ölçülmüş)
- Yüzey pürüzlüğü  $Ra \leq 12.5 \mu m$

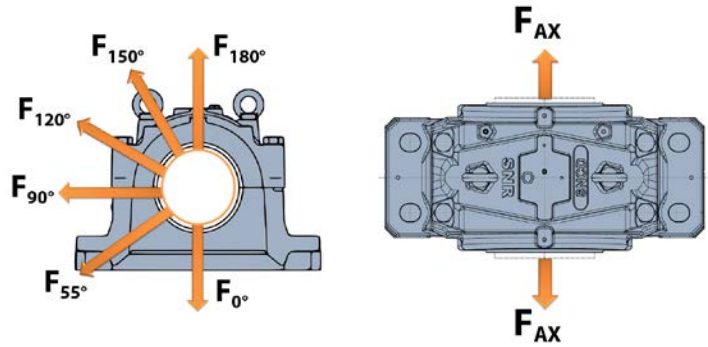


### Altyapı

- Yatak ayağının tam teması (Yatak, ayak civatalarının altından sadece yanal olarak destekleniyorsa,  $F_0^\circ$  kırılma yüklerini kullanın.)

- Binen yüklerin güvenli bir şekilde sönmünebilmesi için ayak ve bağlantı civatalarının belirtilen sıkma torklarını uygulayın (sayfa 25). Montaj yüzeyi yüksek stabiliteye ve mukavemete sahip olmalıdır. Altyapıda herhangi bir deformasyon operasyonel güvenilirliği azaltıp rulman ünitesinin ömrünü kısaltabilir.

- Yatağın yüksek eksenel yüklerin yanı sıra  $55^\circ$  ve  $120^\circ$  arasında bir yük açısına sahip kuvvetler altında da desteklenmesi için düzenleme.



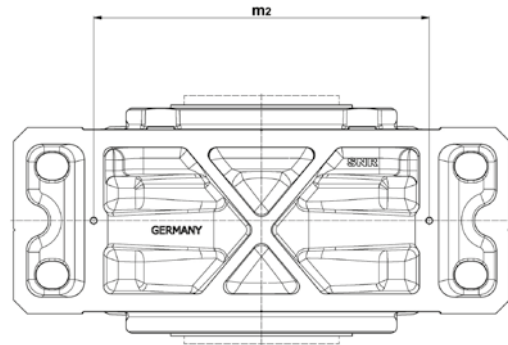
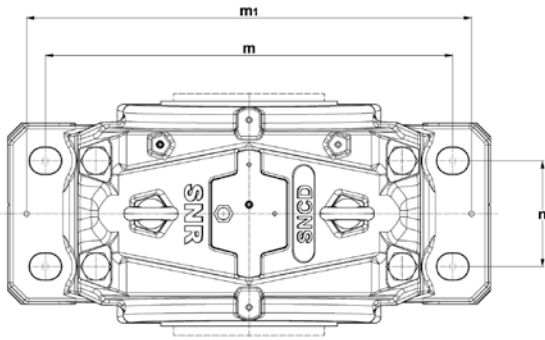
SNCD 31 serisi	SNCD 30 serisi	Yatağın yük yönünde kırılma yükleri [kN]							Yük yönündeki dört bağlantı civatasının maksimum yük kapasitesi [kN]		
		$F_0^\circ$	$F_{55^\circ}$	$F_{90^\circ}$	$F_{120^\circ}$	$F_{150^\circ}$	$F_{180^\circ}$	$F_{ax}^*$	$F_{120^\circ}$	$F_{150^\circ}$	$F_{180^\circ}$
3134	3036	3060	3780	1800	1360	1220	1530	990	800	460	400
3136	3038	3420	4320	2070	1530	1360	1710	1116	800	460	400
3138	3040	3960	4860	2340	1800	1580	1980	1278	800	460	400
3140	3044	4600	5700	2800	1900	1800	2800	1512	800	460	400
3144	3048	5500	7200	3400	2500	2300	2800	1800	800	460	400
3148	3052	6100	7500	3600	2700	2500	3000	1980	1300	750	650
3152	3056	6800	8400	4100	3000	2700	3400	2160	1300	750	650
3156	3060	7200	9000	4300	3200	2800	3600	2340	1300	750	650
3160	3064	8600	10800	5200	3900	3400	4300	2700	1300	750	650
3164	3068/3072	9700	12600	6100	4500	3900	5000	3240	1300	750	650
3168	3076	9700	12600	6100	4500	3900	5000	3420	1800	1040	900
3172	3080	10800	13500	6400	4600	4100	5400	3600	1800	1040	900
3176	3084	10800	13800	6400	4800	4300	5400	3600	1800	1040	900
3180	3088	10900	14400	7000	5200	4500	5700	3740	1800	1040	900
3184	3092/3096	12160	15360	7360	5440	4800	6080	3840	2300	1330	1150
3188	30/500	12800	16000	7680	5760	4960	6400	4000	2300	1330	1150

Rulmanın izin verilen eksenel yükü ve/veya rulmanın/manşon bağlantısının sıkma kuvveti aşılmamalıdır.

## Yatakların montajı

Tespit pimlerinin boyutları ve yatak montaj noktaları

mm cinsinden boyutlar		Cıvata delikleri		Tespit pimleri		Montaj delikleri		
SNCD 31 serisi	SNCD 30 serisi	m	n	m1	Maks. Ø	m2	Ø	Derinlik
3134	3036	430	100	470	20	333	6	15
3136	3038	450	110	490	20	365	8	15
3138	3040	480	120	520	20	390	8	15
3140	3044	510	130	560	20	410	8	15
3144	3048	540	140	590	20	433	8	15
3148	3052	600	150	650	20	500	10	15
3152	3056	650	160	720	20	540	10	15
3156	3060	670	160	740	20	550	10	15
3160	3064	710	190	770	25	600	10	15
3164	3068/3072	750	200	820	25	630	12	15
3168	3076	810	220	880	25	680	12	15
3172	3080	840	220	920	30	700	12	15
3176	3084	870	220	960	30	720	14	15
3180	3088	950	240	1020	35	780	14	15
3184	3092/3096	1000	260	1070	35	840	14	20
3188	30/500	1030	260	1120	35	840	14	20



## Montaj delikleri

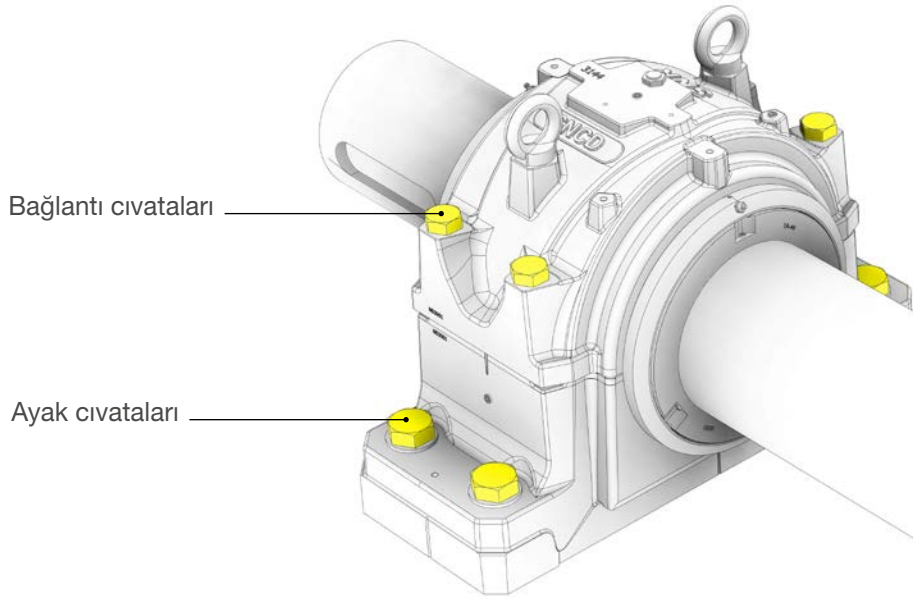
SNCD yataklarda çok hassas hizalama için ayakların alt kısmında montaj delikleri bulunmaktadır.

Sıkma alanındaki tespit pimleri yatağın alt kısmını tam olarak konumlandırır, böylece plummer blok herhangi bir hizalama hatası olmadan monte edilebilir.

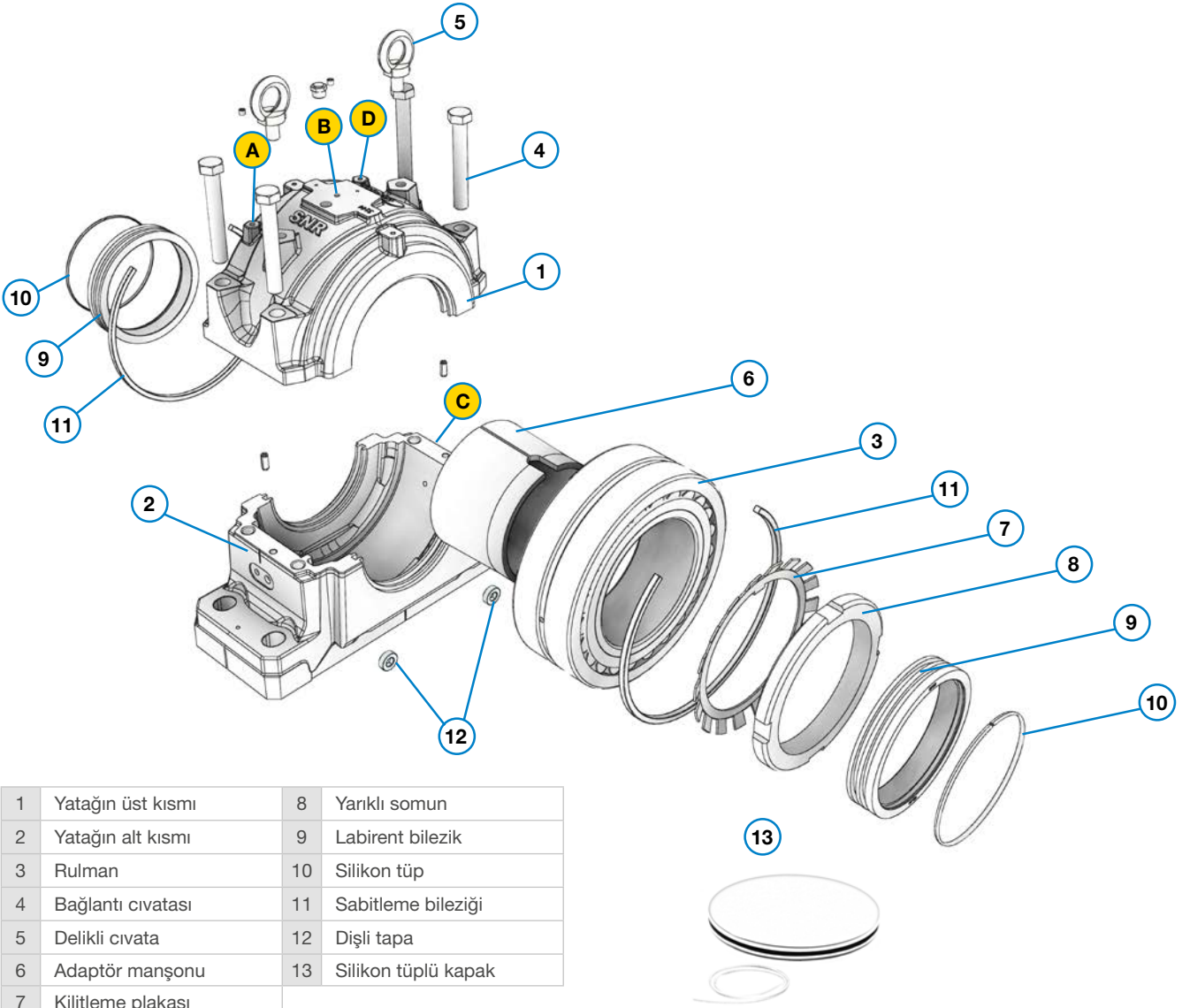


## Bağlantı ve ayak civataları için tavsiye edilen sıkma torkları

SNCD 31 serisi	SNCD 30 serisi	Bağlantı civataları		Ayak civataları			
		Malzeme 8.8	Sıkma torku [Nm]	Malzeme 8.8	Sıkma torku [Nm]	5. Sınıf	Sıkma torku [lbf-in]
3134	3036	M24x140	440	M24	500	1 " UNC	4400
3136	3038	M24x150	440	M24	500	1 " UNC	4400
3138	3040	M24x150	440	M24	500	1 " UNC	4400
3140	3044	M24x160	440	M30	1005	1 1/4 " UNC	8800
3144	3048	M24x160	440	M30	1005	1 1/4 " UNC	8800
3148	3052	M30x180	870	M30	1005	1 1/4 " UNC	8800
3152	3056	M30x220	870	M36	1750	1 1/2 " UNC	15000
3156	3060	M30x220	870	M36	1750	1 1/2 " UNC	15000
3160	3064	M30x220	870	M36	1750	1 1/2 " UNC	15000
3164	3068/3072	M30x240	870	M36	1750	1 1/2 " UNC	15000
3168	3076	M36x250	1520	M36	1750	1 1/2 " UNC	15000
3172	3080	M36x250	1520	M36	1750	1 1/2 " UNC	15000
3176	3084	M36x250	1520	M36	1750	1 1/2 " UNC	15000
3180	3088	M36x250	1520	M42	2800	1 3/4 " UNC	24700
3184	3092/3096	M42x280	2430	M42	2800	1 3/4 " UNC	24700
3188	30/500	M42x280	2430	M42	2800	1 3/4 " UNC	24700



## 6. LABİRENT KEÇELERİN MONTAJI



1	Yatağın üst kısmı	8	Yarıklı somun
2	Yatağın alt kısmı	9	Labirent bilezik
3	Rulman	10	Silikon tüp
4	Bağlantı civatası	11	Sabitleme bileziği
5	Delikli civata	12	Dişli tapa
6	Adaptör manşonu	13	Silikon tüplü kapak
7	Kilitleme plakası		

### MONTAJ TALİMATLARI

• Montaj esnasında ortaya çıkabilecek yaralanmaları ve maddi hasarları önleyebilmek için, lütfen bu kataloğun sonraki bölümlerini de inceleyiniz.

- Montaj hazırlıkları ve güvenlik talimatları (sayfa 20)
- SNCD plummer blok yataklar için montaj talimatları (sayfa 20)

#### • Sıkma alanına ilişkin öneriler

- Düzlük toleransı min.IT7; köşelemesine ölçülmüş
- Yüzey pürüzlüğü: Ra ≤ 12.5 µm

#### • Yarıklı somunlu rulman montajı (adaptör manşonu; mil ucu rulman düzeni)

Paket alanını dikkate alarak, yarıklı somunu gres çıkış deliklerinin olduğu tarafa monte edin.

#### • TE kapaklı yatak

Mil bir yatağın içinde son buluyorsa, yatak TE kapakla kapatılabilir. Kapak, yatağın gres çıkış deliğinin bulunduğu tarafındaki keçe oluşuna monte edilir.

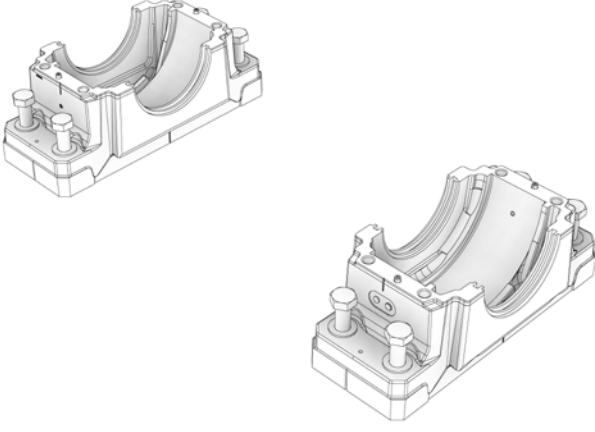
#### • Gres nipeli konumu A-D

Yatağın üst bölümündeki yağlama noktaları (A) ve (D) rulman boyunca yanal olarak yağlama ya da dış bilezikte dairesel bir oyuğu ve yağlama delikleri olmayan rulmanlar için tasarlanmıştır. Dış bilezik ile yeniden yağlama imkanı sağlayan rulmanlarda (B) ya da (C) yağlama noktalarının kullanılması daha doğru olacaktır.

#### • Mil kaçıklığı

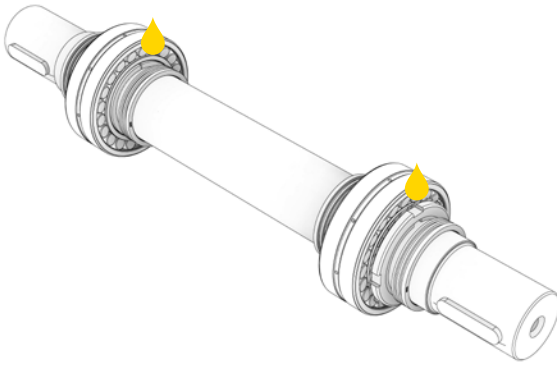
Milin izin verilen maksimum kaçıklığı: 0.3°

## MONTAJ ADIMLARI



- 1 Alt yatak bölümlerini (2) emniyetli bir şekilde yerleştirin. Montaj sırasında rulmanın yatak üzerinde ortalanmadığına dikkat edin. Yatağın alt kısmının yanındaki işaretler rulman yuvasının merkezini göstermektedir.

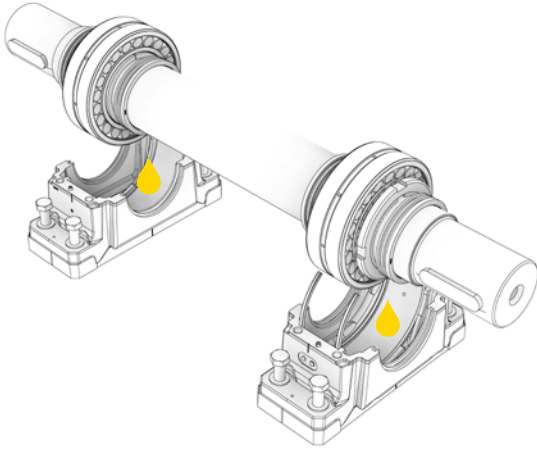
Ayak cıvatarını elle hafifçe sıkın.



- 2 İç labirent bilezikleri (9) milin üzerinde kaydırın. Bilezikleri silikon tüp oyukları yatağın dışına bakacak şekilde monte edin.

Ardından “**Rulman montajı**” bölümünde açıklandığı üzere rulmanları (3) mile monte edin ve komple gresle doldurun. Son olarak dış labirent bilezikleri doğru montaj yönünde mil üzerinde kaydırın (sayfa 20).

*Milin ucu yatak içindeyse, sadece tek bir labirent keçe kullanın. Bu durumda ikinci keçe yerine TE kapağı (13) takın.*



- 3 **MİLİN YATAĞA MONTAJI**  
(Rulmanlar ve sızdırmazlık elemanları ile)

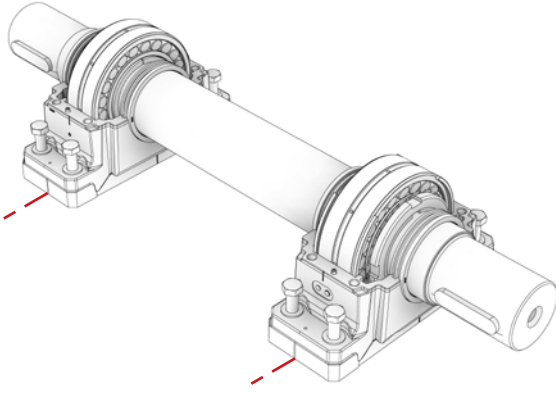
### Hareketli rulman konfigürasyonu için kurulum

Üst ve alt yatak bölümlerinin (1) + (2) (keçe oyuklarına eşit şekilde gres uygulayın (kapakların takılı olduğu yerler hariç). Labirent keçeleri (9) alt yatak bölümlerinin keçe oyuklarına doğru dikkatlice kaydırırken önceden monte edilmiş mili de alt bölümlere yerleştirin. Rulmanı rulman yuvasının merkezine gelecek şekilde yerleştirin. Yağı öncelikle gres çıkış deliğinin karşısındaki boşluğa uygularken gerekli miktarda gresi (sayfa 17’deki tablo) yatağın üst ve alt bölümlerine dağıtın.

### Sabit rulman konfigürasyonu için kurulum

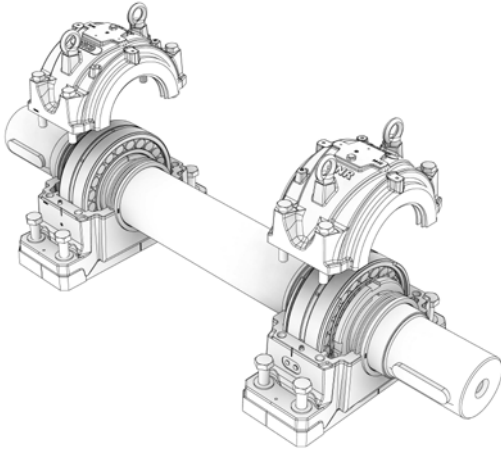
Üst ve alt yatak bölümlerinin keçe oyuklarına (1) + (2) (eşit şekilde gres uygulayın (kapakların takılı olduğu yerler hariç). Sabitleme bileziklerini (11) alt yatak bölümüne takın ve rulman yuvasının dış kenarlarına doğru kaydırın (bilezik sayısı için sayfa 36’daki boyut tablosuna bakınız). Rulmanı rulman yuvasının merkezine gelecek şekilde yerleştirin. Sabitleme bileziklerini ağızları yukarı gelecek şekilde döndürün.

Labirent keçeleri alt yatak bölümlerinin keçe oyuklarına doğru dikkatlice kaydırırken önceden monte edilmiş mili de alt bölümlere yerleştirin. Yağı öncelikle gres çıkış deliğinin karşısındaki boşluğa uygularken gerekli miktarda gresi (sayfa 17’deki tablo) yatağın üst ve alt bölümlerine dağıtın.

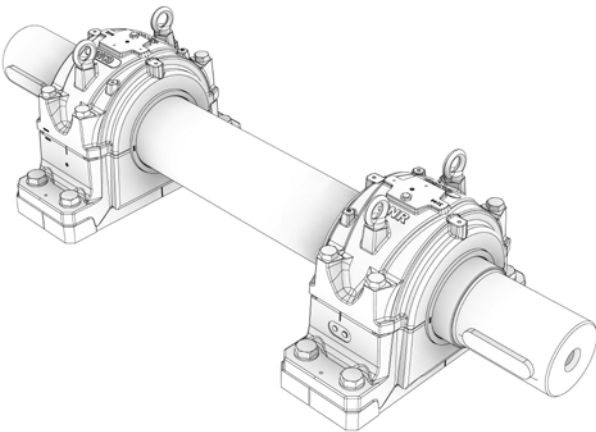


- 4 Alt yatak bölümlerini 2 doğru bir şekilde yerleştirmek için hizalama işaretlerini ve işlenmiş temas yüzeylerini kullanın ve daha sonra ayak civatalarını çapraz şekilde eşit olarak sıkın (tablo sayfa 25).

TE kapak 13 kullanılıyorsa, beraberinde verilen silikon tüple birlikte keçe oyuğuna takın.



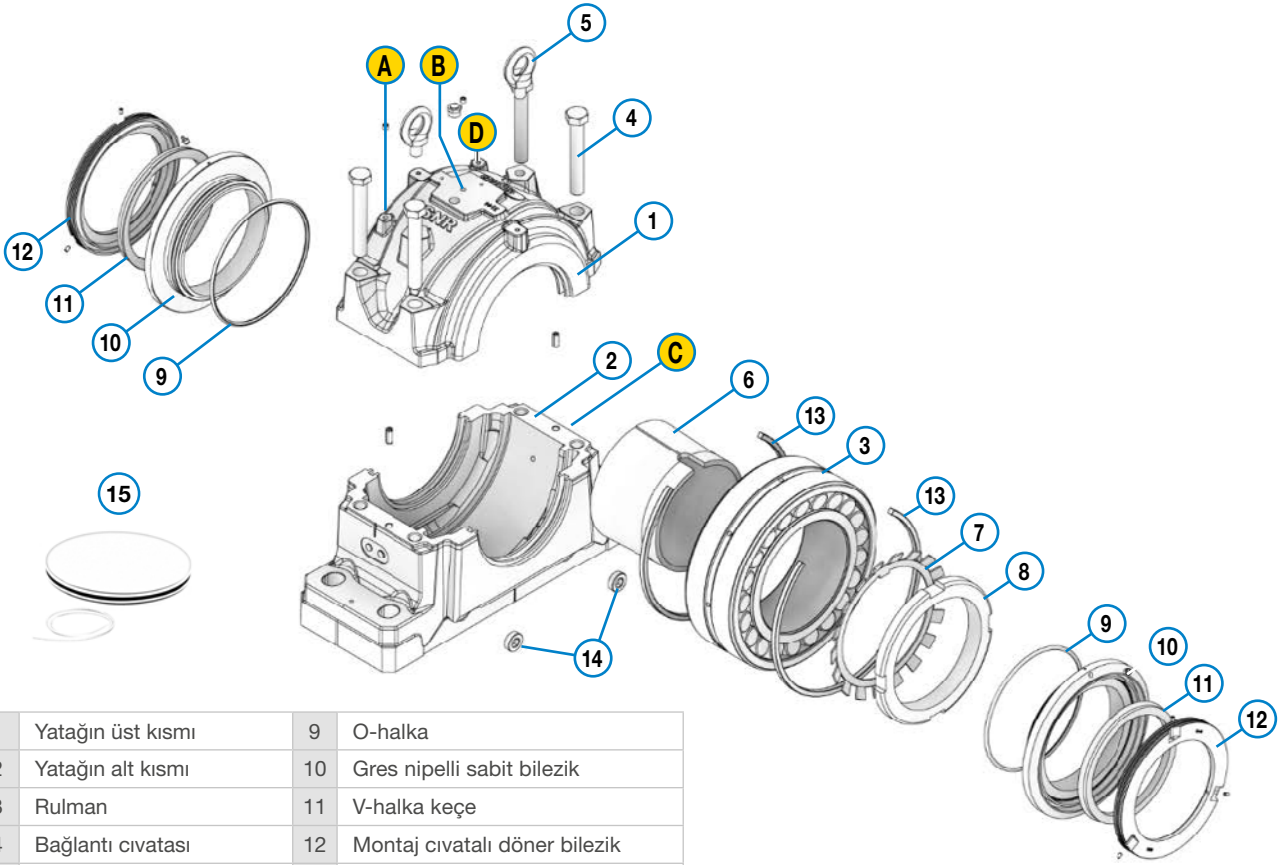
- 5 Yatağın üst kısımlarını 1 alt kısımlarının 2 üzerine yerleştirin. Yatak bölümü çiftlerinin birbiriyle aynı işaretleri taşıdığından emin olun. Bağlantı civatalarını 4 çapraz şekilde eşit olarak sıkın (tablo sayfa 25.)



- 6 Labirent bilezikleri 9 yatakların keçe oyuklarında ortalayın. Keçe ve milin arasında, her bir keçe bileziğinin oyuğuna silikon tüp yerleştirin. Bunun için bir tornavida yeterlidir (keskin alet kullanmayın). Silikon tüpün dışarıda kalan uçlarını kesin.

### Önemli not

Emniyetli ve güvenilir çalışma koşulları için cihazın çalıştırılmasından 24 saat sonra vidalı bağlantıları kontrol edip gerekirse tekrar sıkın.



1	Yatağın üst kısmı	9	O-halka
2	Yatağın alt kısmı	10	Gres nipelli sabit bilezik
3	Rulman	11	V-halka keçe
4	Bağlantı civatası	12	Montaj civatalı döner bilezik
5	Delikli civata	13	Sabitleme bileziği
6	Adaptör manşonu	14	Dişli tapa
7	Kilitleme plakası	15	Silikon tüplü kapak
8	Yarıklı somun		

## MONTAJ TALİMATLARI

### • Montaj esnasında ortaya çıkabilecek yaralanmaları ve maddi hasarları önleyebilmek için, lütfen bu kataloğun sonraki bölümlerini de inceleyiniz..

- Montaj hazırlıkları ve güvenlik talimatları (sayfa 20)
- SNCD plummer blok yataklar için montaj talimatları (sayfa 20)

### • Sıkma alanına ilişkin öneriler

- Düzlük toleransı min.IT7; köşelemesine ölçülmüş
- Yüzey pürüzlüğü: Ra ≤ 12.5 µm

### • Yarıklı somunlu rulman montajı (adaptör manşonu; mil ucu rulman düzeni)

Paket alanını dikkate alarak, yarıklı somunu gres çıkış deliklerinin olduğu tarafa monte edin.

### • TE kapaklı yatak

Yatak bir milin ucunda ise TE kapakla kapatılabilir. Kapak, yatağın gres çıkış deliğinin bulunduğu tarafındaki keçe oluşuna monte edilir.

### • Gres nipeli konumu A-D

Yatağın üst bölümündeki yağlama noktaları (A) ve (D) rulman boyunca yanal olarak yağlama ya da dış bilezikte dairesel bir oyuğu ve yağlama delikleri olmayan rulmanlar için tasarlanmıştır. Dış bilezik ile yeniden yağlama imkanı sağlayan rulmanlarda (B) ya da (C) yağlama noktalarının kullanılması daha doğru olacaktır.

### • Hareketli rulman fonksiyonu talimatları

Milin sıcaklığa bağlı uzaması keçenin aksel deplasmanını geçmemelidir.

İzin verilen aksel deplasman:

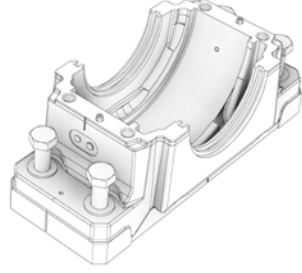
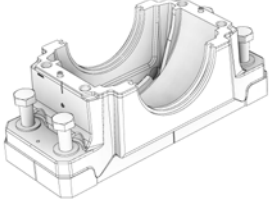
İzin verilen aksel deplasman:

- ± 2 mm (≤ 200 mm mil çapı)
- ± 4 mm (> 200 mm mil çapı)

### • Mil kaçıklığı

Milin izin verilen maksimum kaçıklığı: 0.3°

## MONTAJ ADIMLARI



- 1 Alt yatak bölümlerini 2 emniyetli bir şekilde yerleştirin. Montaj sırasında rulmanın yatak üzerinde ortalanmadığına dikkat edin. Yatağın alt kısmının yanındaki işaretler rulman yuvasının merkezini göstermektedir.

Ayak cıvatalarını elle hafifçe sıkın.

- 2 İç keçe elemanlarını aşağıdaki sırada mil üzerine kaydırın. (Montaj düzenine dikkat edin):

1) Döner bilezik 12

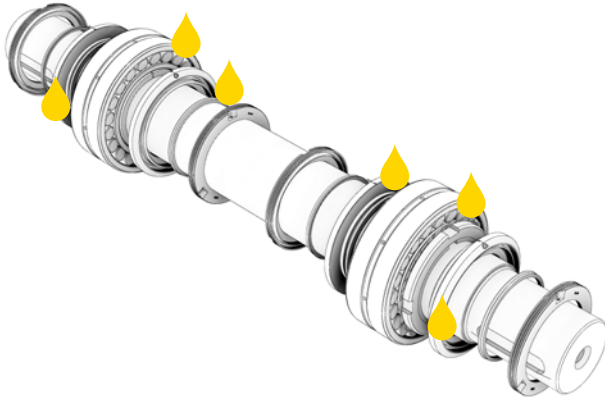
2) V-halka 11

> V-halka keçe dudağını ve sabit bilezik üzerindeki karşı yüzü iyice gresleyin.

3) O-halka monte edilmiş sabit bilezik 10

4) Adaptör manşonlu 3 rulmanlar 6, 7, 8

> Rulmanlar tamamen gresle doldurulmalıdır.



Daha sonra dış keçe elemanlarını aşağıdaki sırada mil üzerine kaydırın.

(Montaj düzenine dikkat edin):

5) O-halka monte edilmiş sabit bilezik 10

6) V-halka 11

7) Döner bilezik 12

> V-halka keçe dudağını ve karşı yüzü iyice gresleyin.

### 3 MİLİN YATAĞA MONTAJI

(Rulmanlar ve sızdırmazlık elemanları ile)

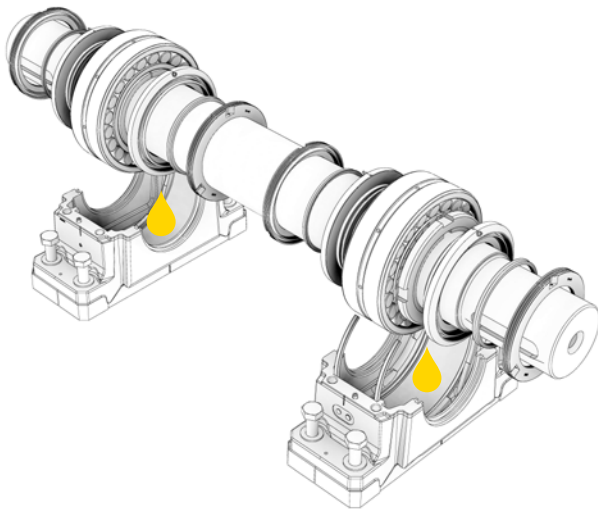
#### Hareketli rulman konfigürasyonu için kurulum

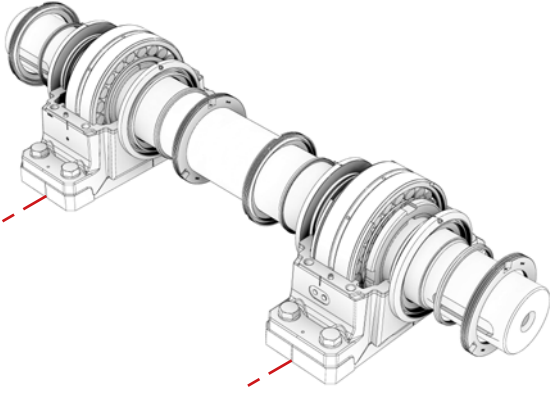
Düzeneği alt bölüme takın. Sabit bilezikleri 10, gres nipelini yukarı bakacak şekilde alt yatak bölümlerinin 2 keçe oyuklarına doğru dikkatli bir şekilde kaydırın. O-halkaların kıvrılmadığından ve hasar görmediğinden emin olun. Rulmanı rulman yuvasının merkezine yerleştirin. Yağı öncelikle gres çıkış deliğinin karşısındaki boşluğa uygularken gerekli miktarda gresi (sayfa 17'deki tablo) üst ve alt yatak bölümlerine dağıtın.

#### Sabit rulman konfigürasyonu için kurulum

Sabit bilezikleri 13 alt yatak bölümüne 2 takın ve rulman yuvasının dış kenarlarına doğru kaydırın (bilezik sayısı için sayfa 36'daki boyut tablosuna bakınız). Bilezikleri rulmanın rulman yuvasının merkezinde olmasını sağlayacak şekilde ayarlayın. Sabitleme bileziklerini ağızları yukarı gelecek şekilde döndürün.

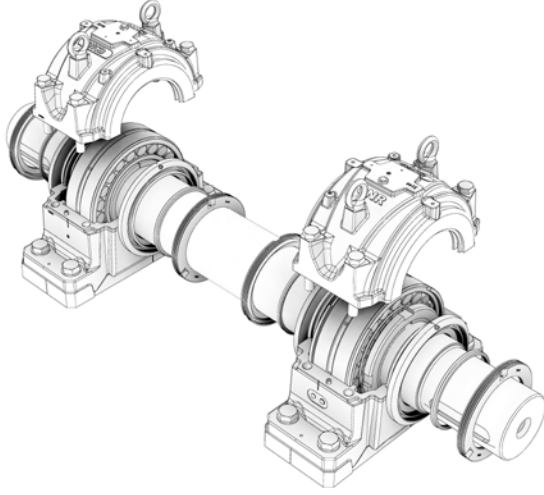
Sabit bilezikleri 10 gres nipelini yukarı bakacak şekilde alt yatak bölümlerinin keçe oyuklarına doğru dikkatli bir şekilde kaydırırken, düzeneği yatağın alt kısmına takın. O-halkaların kıvrılmadığından ve hasar görmediğinden emin olun. Yağı öncelikle gres çıkış deliğinin karşısındaki boşluğa uygularken gerekli miktarda gresi (sayfa 17'deki tablo) üst ve alt yatak bölümlerine dağıtın.



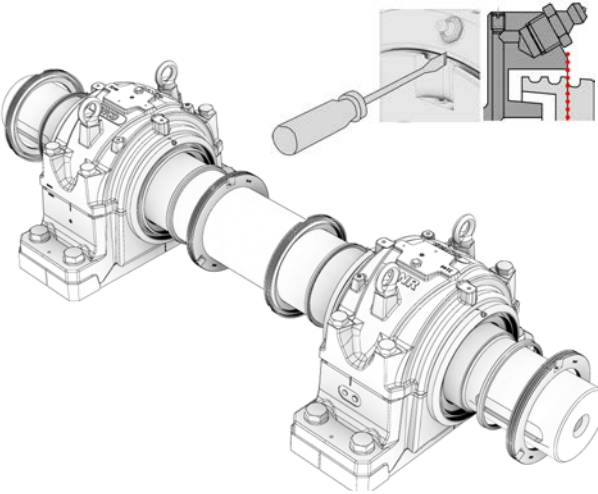


- 4 Alt yatak bölümlerini (2) doğru bir şekilde yerleştirmek için hizalama işaretlerini ve işlenmiş temas yüzeylerini kullanın. Ayak civatalarını çapraz şekilde eşit olarak iyice sıkın (→tablo sy. 25).

TE kapak (15) kullanılıyorsa, beraberinde verilen silikon tüple birlikte keçe oyuğuna takın.



- 5 Yatağın üst kısımlarını (1) alt kısımlarının (2) üzerine yerleştirin. Yatak bölümü eşlerinin birbiriyle aynı işaretleri taşıdığından emin olun. Montaj esnasında O-halkaların üst bölümlerin keçe oyuklarına doğru bir şekilde takıldığından emin olun. Kıvrılmamalı ve hasar görmemelidirler. Bağlantı civatalarını çapraz şekilde eşit olarak sıkın (→ tablo sy. 25).



- 6 Döner bilezikleri (12) V-halkalarla (11) birlikte sabit bileziklerin (10) karşı yüzeyine doğru kaydırın ve onları mile sabitlemek için üç saplama vidasını kullanın.

> Sıkma torku: 6 Nm

Sızdırmazlık bileziklerinin aksel olarak aynı hizalanması çok önemlidir. Döner bilezikteki dış dairesel oyuk, sabit bileziğin dış kenarı ile aynı şekilde hizalanmalıdır. Döner bileziği yerleştirirken bir tornavida kullanılabilir (→ bkz ek).

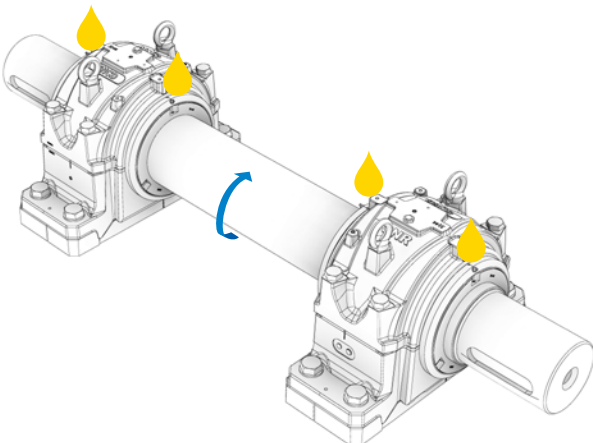
#### Uzayan milli hareketli rulman konfigürasyonu talimatları

Milin sıcaklığa bağlı uzaması keçenin aksel deplasmanını geçmemelidir.

İzin verilen aksel deplasman:

± 2 mm (≤ 200 mm mil çapı)

± 4 mm (> 200 mm mil çapı)



- 7 Cihaz çalıştırılmadan önce Takonit keçeleri yağla doldurun. Bunu yapmak için mili yavaşça döndürüp gres nipelıyla keçelere gres uygulayın. Sabit bilezik ve döner bilezik arasındaki keçe boşluğunda eşit bir gres çemberi oluştuğunda keçeler yeterince dolmuş demektir.

#### Önemli not

Emniyetli ve güvenilir çalışma koşulları için cihazın çalıştırılmasından 24 saat sonra vidalı bağlantıları kontrol edip gerekirse tekrar sıkın.

## 8. GÖSTERİMLER

	<u>SNCD</u>	<u>31</u>	<u>44</u>	<u>R</u>
<b>Yatak serilerinin tanımlanması</b> ISO 113-2010 ve DIN736-2011 ila DIN739-2011 uyarınca küresel grafit (esnek) döküm demir EN-GJS'den mamul parçalı plummer blok yatak				
<b>ISO standardı rulman boyutu</b> ISO standardı 30 ve 31 boyutlu oynak makaralı rulmanlar (seriler). Ayrıca diğer ISO standardı boyutundaki rulmanlarla da uyumludur.				
<b>Rulman deliği kodu</b> 34 - 30/500 Mil çapı, metrik: 115 mm - 500 mm Mil çapı, inç: 5 13/16" - 18 1/2"				
<b>Silindirik delikli rulman yatağı</b> Rulmanların faturalı mil üzerine takılması (adaptör manşonuyla sabitlenen konik delikli rulmanlar için son ek yoktur)				
<b>Sabitleme bilezikleri</b> Tüm SNCD yataklar sabitleme bilezikleri kullanılarak sabit bir rulman düzeninde kullanılabilir. Sabitleme bilezikleri ayrı olarak sipariş edilmelidir. Kullanılacak sabitleme bileziklerinin boyutu ve sayısı sayfa 36'dan itibaren boyut tablolarında listelenmiştir. Boyutlar: Dış çap x bilezik genişliği x bilezik kalınlığı				<u>FR280x17x10</u>
<b>Keçeler ve kapaklar</b> <b>Labirent keçe TS</b> Radyal çubuklu çelik ya da döküm demirden mamul labirent bilezik. Keçe seti: 1 ad. labirent bilezik, 1 ad. silikon tüp				<u>TS-44</u>
<b>Takonit keçe TA</b> Ekstrem uygulamalar için çelikten mamul çok bileşenli sızdırmazlık sistemi Keçe seti: 1 ad. döner bilezik, 1 ad. sabit bilezik, 1 ad. O-halka, 1ad. V-halka 1 ad. konik kafalı gres nipel DIN 71412 - A-M10x1, 3 ad. saplama vidası DIN 913 - M6x10				<u>TA-44</u>
<b>Kapak TE</b> Mil çıkış deliğini kapamak için döküm demirden ya da çelikten mamul kapak. Keçe seti: 1 ad. kapak, 1 ad. silikon tüp				<u>TE-44</u>
<b>İnç cinsinden boyutlu millere yönelik keçeler:</b> 7 15/16 inç				<u>TS-44- 7-15/16</u>
<b>Özel keçeler:</b> 180 mm mil çaplı kod 38				<u>TS-38-180</u>

### NOT

Yatağın her bir tarafı için bir keçe sipariş edilmesi gerektiğini unutmayınız.



## 9. AÇIKLAMALAR - SİPARİŞ ÖRNEĞİ

### SNCD plummer blok yatak - teslimat kapsamı

Her bir yatak ile birlikte bir düz ve bir konik kafalı gres nipelinin (her biri M10X1) yanı sıra bir de adaptör (M10X1 ile G1/4) temin edilmektedir.

Bunlar monte durumunda olmayıp yatak içinde ayrı olarak paketlenmiştir. Yatağın alt kısmında bulunan ilgili dişli delikler ve gres çıkış delikleri dişli tapalarla (DIN 906) kapatılmıştır. Mil çıkış delikleri koruyucu kapaklarla kapatılmıştır.

Rulman yatağının kaldırılması için, iki adet delikli civata (DIN 580) üst kısma vidalanmıştır.

### Malzeme / Boya / Korozyona karşı koruma

SNCD yataklar DIN EN 1563 uyarınca küresel grafit (esnek) döküm demir EN-GJS'den imal edilmiştir.

Tüm işlenmemiş yüzeyler standart olarak astarla kaplanır. Dış yüzeyler siyah vernikle kaplanır.

İç ve ayak kısmındaki işlenmiş yüzeylerde korozyon önleyici kaplama mevcuttur.

### SNCD ağır tip plummer blok yataklar için sipariş örnekleri

A

Boydan boya mil için SNCD ağır tip plummer blok yatak, 240 mm mil çapı için adaptör manşonu üzerinde 231 serisi oynak makaralı rulman, labirent keçe, hareketli rulman düzeni:

- Plummer blok yatak: 1 ad. SNCD3152
- Makaralı rulman: 1 ad. 23152EMKD1 (W33)
- Adaptör manşonu: 1 ad. H3152H
- Keçe: 2 ad. TS-52
- Sabitleme bileziği: yok

B

Mil ucu rulman düzeni için SNCD ağır tip plummer blok yatak, 420 mm mil çapı için 230 serisi oynak makaralı rulman, Takonit keçe, sabit rulman düzeni:

- Plummer blok yatak: 1 ad. SNCD3084R
- Makaralı rulman: 1 ad. 23084B
- Keçe: 1 ad. TA-96
- Kapak: 1 ad. TE-96
- Sabitleme bilezikleri: 2 ad. FR620X22X15

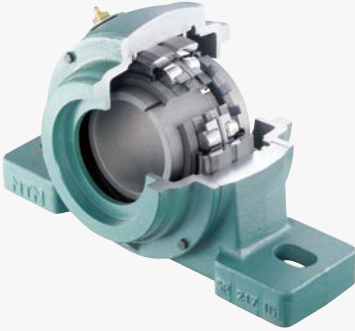
## 10. DİĞER MODELLER VE SERİLER

### Gresle yağlanan rulman yatakları



#### Parçalı plummer blok yatak SNC / SNCD500

- Silindirik ya da konik delikli rulmanlar için ISO113-2010'a göre SN yatak
- Her türlü yük koşulunda yüksek rijitlik ve stabilite
- Optimize edilmiş ısı dağılımı
- Rulmanda daha az gerilme
- Daha uzun ömür ve daha uzun servis aralıkları
- 20 ila 140 mm arasındaki mil çapları için
- Yatak malzemesi: Lamel grafitli ve/veya küresel grafitli döküm demir (SNCD)
- Çok çeşitli uygulamalar için 5 farklı keçe düzenlemesi
- Servis kolaylığı ve çabuk montaj için kullanıcı dostu tasarım özellikleri



#### SPW / SFCW - Ağır yüklere yönelik rulman yatakları

- Kereste sanayii ve ağır sanayideki çok zorlu ortamlar için uygundur
- Korozyona karşı korumalı rulman ve yatak
- Patentli rulman ünitesinin hızlı değişimi
- Keçeli oynak makaralı rulman
- Hızlı kurulum, daha yüksek verimlilik
- SPW serisi, SN serisi rulman yataklarıyla değiştirilebilir.
- Mil çapı: 50 ila 140 mm



#### Tek parça rulman yatağı ZLG / DLG

- İki veya üç makaralı rulmanın takılması için
- Gresle yağlama
- Yüksek çalışma hızları için uygun (endüstriyel fanlar)
- Rulmanların yatak içinde hassas hizalanması sayesinde son derece sorunsuz çalışma
- İlave V-halkalı keçe
- Sıkma alanına kolay montaj
- Mil çapı, ZLG: 30 ila 120 mm / DLG: 70 ila 120 mm



#### Özel uygulamalara yönelik rulman yatakları 722500, F11200, TVN, TN

- Gri döküm demirden kompakt keçeli yataklar
- TNV: +350°C'ye varan çalışma sıcaklıkları için uygun.
- Kritik ortamlar için uygun: Sıcak ve nemli / sıcak ve kuru
- Kum-kireç tuğla veya cüruf endüstrisinde olası uygulamalar
- TVN / TN: herhangi bir konuma monte edilebilir
- Mil çapı, TVN: 20 ila 75 mm / TN: 20 ila 60 mm
- F11200 / 722500: flanşlı yatak ünitesi
- Mil çapı, F11200: 20 ila 50 mm / 722500: 20 ila 100 mm

## SIVI YAĞ İLE YAĞLANAN RULMAN YATAKLARI



### Tek parça rulman yatağı ZLOE

- İki adet radyal temaslı bilyalı rulman ya da silindirik makaralı rulman ile radyal temaslı bilyalı rulman kombinasyonu ile donatılmıştır
- Yüksek çalışma sıcaklıklarıyla birlikte yüksek yük kapasiteli uygulamalar için uygun
- Özellikle endüstriyel fanlar gibi yüksek hızlı uygulamalar için çok uygun
- Rulmanların yatak içinde hassas hizalanması sayesinde son derece sorunsuz çalışma
- Rulman ünitesinin sıkma alanına kolay montajı
- Labirent sistem verimli, düşük sürtünmeli sızdırmazlık sağlar
- Yağ sirkülasyonu ya da yağ enjeksiyonu yoluyla yağlanabilir.
- Mil çapı: 75 ila 120 mm



### Parçalı rulman yatağı SNOE

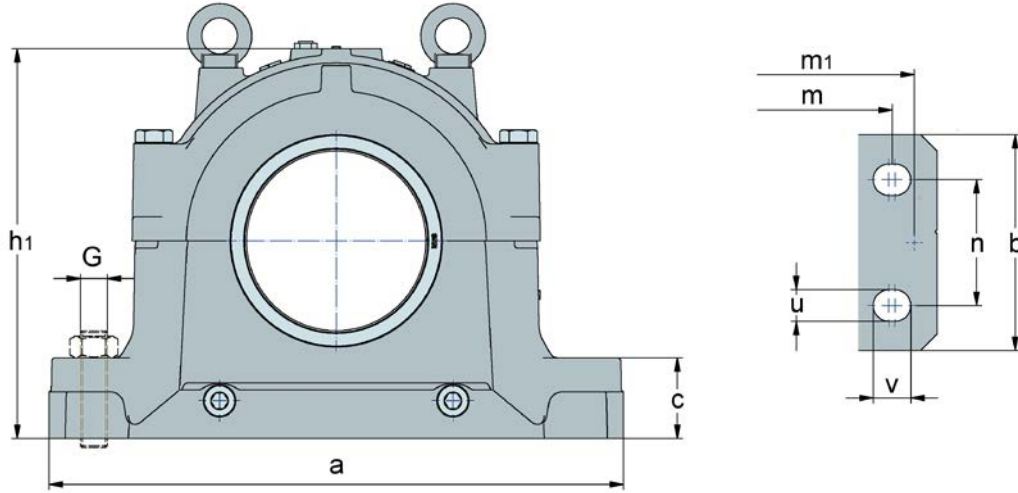
- Oynak makaralı rulmanlar için uygun
- Yüksek çalışma hızı ve ağır yük koşullarına sahip uygulamalar için
- Yatak malzemesi: Özellikle yüksek mukavemet ve burulma direnci için EN-GJS
- Yağ toplama bileziğiyle içten yağ dağıtımı
- Labirent keçe sistemi
- Yağ seviyesi göstergesi
- Opsiyonel olarak yağ sirkülasyonu, yağ soğutma ya da yağ ön ısıtma sistemleriyle kullanılabilir
- Mükemmel ısı dağılımı
- Uygulama alanları: Endüstriyel fanlar, çekiçli değirmenler, taş kırıcılar
- Mil çapı: 70 ila 260 mm (piyasadaki en büyük standart sıvı yağ ile yağlanan rulman yatağı)



### Parçalı rulman yatağı SNOL (kompakt versiyon)

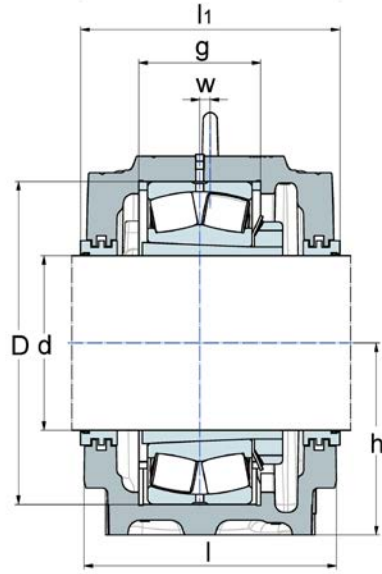
- Oynak makaralı rulmanlar için uygun
- Düşük sürtünmeli labirent keçe sistemi
- SNOL rulman yatakları SN serisindeki gresle yağlanan ünitelerin yerini alabilir. Bu değişim, şu durumlarda gerekli olabilir: - Daha yüksek çalışma hızları - Daha yüksek çalışma sıcaklıkları - Daha uzun kullanım ömrü - Daha uzun bakım aralıkları
- Yağ seviyesi göstergesi
- Mil çapı: 60 ila 140 mm

# 11. BOYUT TABLOLARI

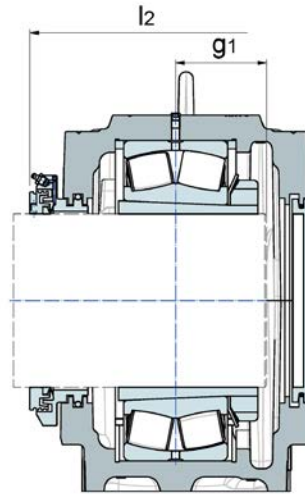


Mil çapı d [mm]	Yatak tanımı	Rulman serisi	Yatak boyutları [mm]														
			D	a	b	c	g	h	W	l	m	u	v	h1	m1	n	g1 <sub>min/maks</sub> <sup>1)</sup>
115	SNCD3134	223	280	510	180	70	108	170	14	230	430	28	34	333	470	100	75/95
125	SNCD3136	223	300	530	190	75	116	180	15	240	450	28	34	353	490	110	80/102
135	SNCD3138	223	320	560	210	80	124	190	10	260	480	28	34	375	520	120	85/106
140	SNCD3038	222	290	530	190	75	115	180	15	240	450	28	34	353	490	110	73/91
140	SNCD3140	223	340	610	230	85	132	210	10	280	510	35	42	411	560	130	90/115
150	SNCD3134	231	280	510	180	70	108	170	14	230	430	28	34	333	470	100	78/93
150	SNCD3040	222	310	560	210	80	122	190	10	260	480	28	34	375	520	120	77/96
150	SNCD3048	223	360	640	240	90	140	220	12	290	540	35	42	434	590	140	94/120
160	SNCD3036	230	280	510	180	70	108	170	14	230	430	28	34	333	470	100	71/86
160	SNCD3136	231	300	530	190	75	116	180	15	240	450	28	34	353	490	110	83/99
160	SNCD3138	222	320	560	210	80	124	190	10	260	480	28	34	375	520	120	78/95
170	SNCD3038	230	290	530	190	75	115	180	15	240	450	28	34	353	490	110	73/89
170	SNCD3138	231	320	560	210	80	124	190	10	260	480	28	34	375	520	120	87/104
170	SNCD3140	222	340	610	230	85	132	210	10	280	510	35	42	411	560	130	82/104
170	SNCD3148	223	400	700	260	95	148	240	12	310	600	35	42	474	650	150	102/130
180	SNCD3040	230	310	560	210	80	122	190	10	260	480	28	34	375	520	120	78/94
180	SNCD3140	231	340	610	230	85	132	210	10	280	510	35	42	411	560	130	93/114
180	SNCD3048	222	360	640	240	90	140	220	12	290	540	35	42	434	590	140	86/109
180	SNCD3056	223	420	770	280	100	166	260	16	320	650	42	50	516	720	160	106/133

<sup>1)</sup> g1 boyutları rulman yuvasında ortalanmış rulmanlar için geçerlidir



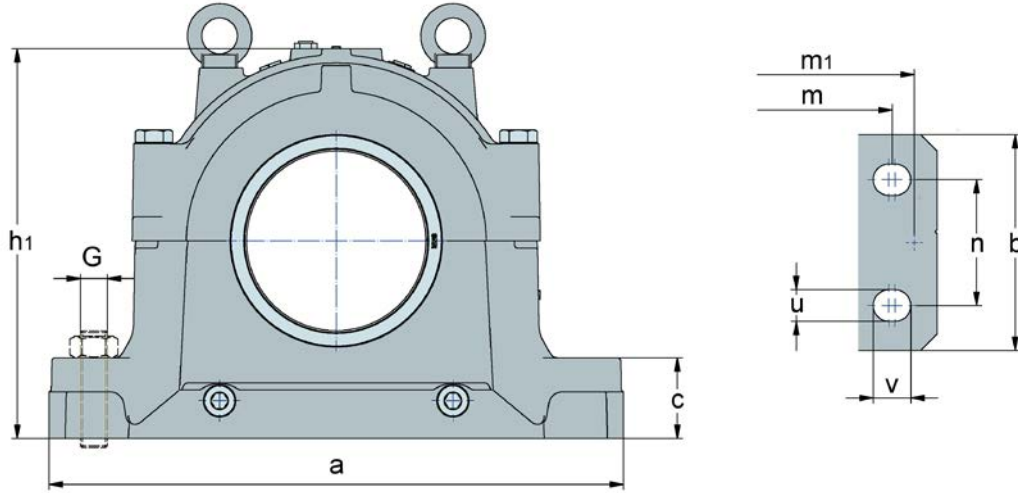
Labirent keçe TS



Takoneit keçe TA  
Kapak TE

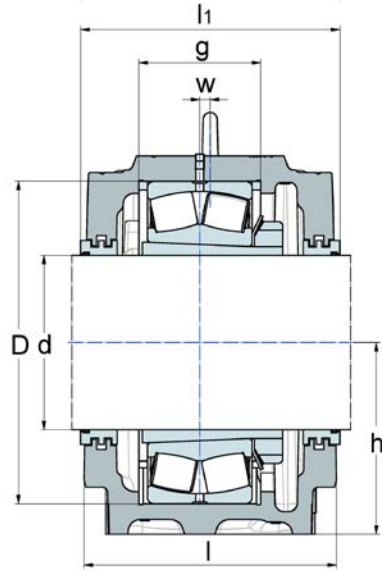
Keçe boyunca toplam genişlik		Yatak			Keçeler / oynak makaralı rulman / aksesuarlar							
l1	l2	Ayak civataları G	Ağırlık (kg)	Delikli cıvata DIN 580	Labirent keçe	Takoneit keçe	Kapak	Rulman	Adaptör manşonu	Sabitleme bilezikleri sayısı	Sabitleme bileziği	
240	302	M24	73	M16	TS-34-115	TA-34-115	TE-34	22326K	H2326	2	FR280x7,5x10	
250	313	M24	83	M16	TS-36-125	TA-36-125	TE-36	22328K	H2328	2	FR300x7x10	
270	334	M24	100	M20	TS-38-135	TA-38-135	TE-38	22330K	H2330	2	FR320x8x10	
250	318	M24	85	M16	TS-38-140	TA-38-140	TE-38	22232K	H3132	2	FR290x17,5x10	
290	351	M30	129	M20	TS-40-140	TA-40-140	TE-40	22332K	H2332	2	FR340x9x10	
240	302	M24	73	M16	TS-34	TA-34	TE-34	23134K	H3134	2	FR280x10x10	
270	331	M24	103	M20	TS-40-150	TA-40-150	TE-40	22234K	H3134	2	FR310x18x10	
300	387	M30	141	M20	TS-48-150	TA-48-150	TE-48	22334K	H2334	2	FR360x10x10	
240	304	M24	71	M16	TS-36	TA-36	TE-36	23036K	H3036	2	FR280x17x10	
250	313	M24	83	M16	TS-36	TA-36	TE-36	23136K	H3136	2	FR300x10x10	
270	334	M24	100	M20	TS-38-160	TA-38-160	TE-38	22236K	H3136	2	FR320x19x10	
250	318	M24	85	M16	TS-38	TA-38	TE-38	23038K	H3038	4	FR290x10x6,5	
270	334	M24	100	M20	TS-38	TA-38	TE-38	23138K	H3138	2	FR320x10x10	
290	351	M30	129	M20	TS-40-170	TA-40-170	TE-40	22238K	H3138	4	FR340x10x10	
315	404	M30	183	M24	TS-48-170	TA-48-170	TE-48	22338K	H2338	2	FR400x8x15	
270	331	M24	103	M20	TS-40	TA-40	TE-40	23040K	H3040	4	FR310x10x10	
290	351	M30	129	M20	TS-40	TA-40	TE-40	23140K	H3140	2	FR340x10x10	
300	387	M30	141	M20	TS-48-180	TA-48-180	TE-48	22240K	H3140	2	FR360x21x10	
330	413	M36	232	M24	TS-56-180	TA-56-180	TE-56	22340K	H2340	2	FR420x14x15	

# BOYUT TABLOLARI

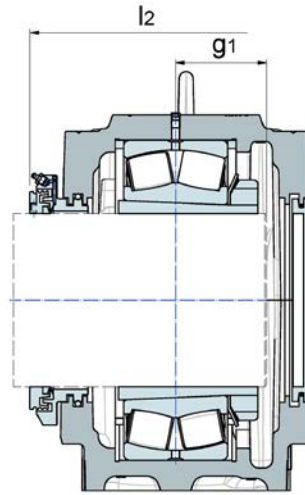


Mil çapı d [mm]	Yatak tanımı	Rulman serisi	Yatak boyutları [mm]														
			D	a	b	c	g	h	W	l	m	u	v	h1	m1	n	g <sub>1</sub> <sup>1)</sup> <sub>min/maks</sub>
200	SNCD3044	230	340	610	230	85	130	210	10	280	510	35	42	411	560	130	80/104
200	SNCD3144	231	370	640	240	90	140	220	12	290	540	35	42	434	590	140	100/120
200	SNCD3148	222	400	700	260	95	148	240	12	310	600	35	42	474	650	150	94/118
200	SNCD3156	223	460	790	280	105	166	280	16	320	670	42	50	551	740	160	113/139
220	SNCD3048	230	360	640	240	90	140	220	12	290	540	35	42	434	590	140	85/106
220	SNCD3148	231	400	700	260	95	148	240	12	310	600	35	42	474	650	150	106/128
220	SNCD3152	222	440	770	280	100	164	260	13	320	650	42	50	516	720	160	102/125
220	SNCD3160	223	500	830	310	110	180	300	22	350	710	42	50	591	770	190	120/158
240	SNCD3052	230	400	700	260	95	148	240	12	310	600	35	42	474	650	150	91/116
240	SNCD3152	231	440	770	280	100	164	260	13	320	650	42	50	516	720	160	116/137
240	SNCD3064	222	480	830	310	110	181	300	22	350	710	42	50	591	770	190	109/145
240	SNCD3164	223	540	880	330	115	196	320	23	370	750	42	50	631	820	200	126/166
260	SNCD3056	230	420	770	280	100	166	260	16	320	650	42	50	516	720	160	96/117
260	SNCD3156	231	460	790	280	105	166	280	16	320	670	42	50	551	740	160	119/140
260	SNCD3160	222	500	830	310	110	180	300	22	350	710	42	50	591	770	190	111/146
260	SNCD3168	223	580	950	360	120	210	340	24	400	810	42	50	675	880	220	134/180
280	SNCD3060	230	460	790	280	105	168	280	16	320	670	42	50	551	740	160	106/125
280	SNCD3160	231	500	830	310	110	180	300	22	350	710	42	50	591	770	190	125/161
280	SNCD3164	222	540	880	330	115	196	320	23	370	750	42	50	631	820	200	115/154

<sup>1)</sup> g1 boyutları rulman yuvasında ortalanmış rulmanlar için geçerlidir



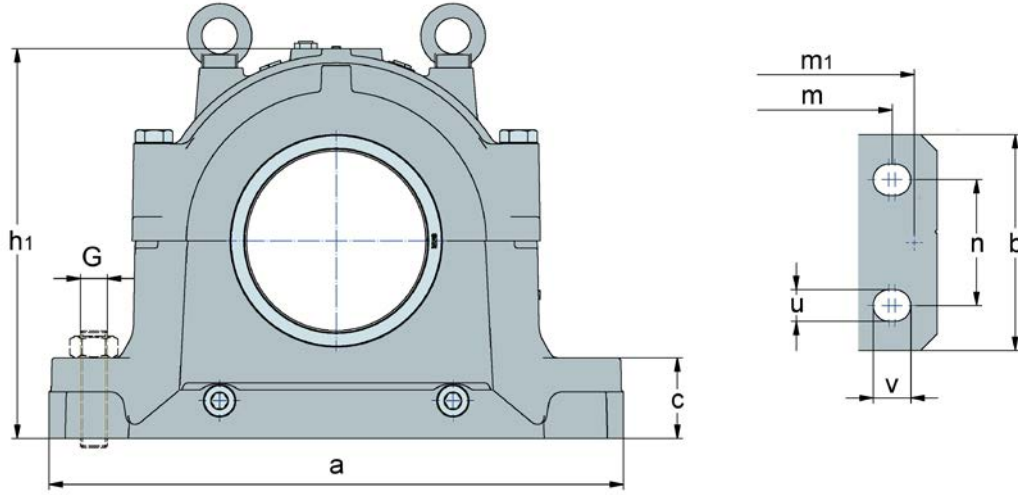
Labirent keçe TS



Takonit keçe TA  
Kapak TE

Keçe boyunca toplam genişlik		Yatak			Keçeler / oynak makaralı rulman / aksesuarlar							
I1	I2	Ayak civataları G	Ağırlık (kg)	Delikli civata DIN 580	Labirent keçe	Takonit keçe	Kapak	Rulman	Adaptör manşonu	Sabitleme bilezikleri sayısı	Sabitleme bileziği	
290	353	M30	126	M20	TS-44	TA-44	TE-44	23044K	H3044H	4	FR340x10x10	
300	361	M30	139	M20	TS-44	TA-44	TE-44	23144K	H3144H	2	FR370x10x10	
315	404	M30	183	M24	TS-48-200	TA-48-200	TE-48	22244K	H3144H	4	FR400x10x10	
330	412	M36	245	M24	TS-56-200	TA-56-200	TE-56	22344K	H2344H	2	FR460x10,5x12	
300	387	M30	141	M20	TS-48	TA-48	TE-48	23048K	H3048H	4	FR360x12x10	
315	404	M30	183	M24	TS-48	TA-48	TE-48	23148K	H3148H	2	FR400x10x10	
330	414	M36	221	M24	TS-52-220	TA-52-220	TE-52	22248K	H3148H	2	FR440x22x10	
360	442	M36	300	M30	TS-60-220	TA-60-220	TE-60	22348K	H2348H	2	FR500x12,5x15	
315	397	M30	178	M24	TS-52	TA-52	TE-52	23052K	H3052H	2	FR400x22x10	
330	414	M36	221	M24	TS-52	TA-52	TE-52	23152K	H3152H	2	FR440x10x10	
360	443	M36	290	M30	TS-64-240	TA-64-240	TE-64	22252K	H3152H	2	FR480x25,5x12	
380	462	M36	348	M30	TS-64-240	TA-64-240	TE-64	22352K	H2352H	2	FR540x15,5x15	
330	413	M36	232	M24	TS-56	TA-56	TE-56	23056K	H3056H	6	FR420x10x10	
330	412	M36	245	M24	TS-56	TA-56	TE-56	23156K	H3156H	2	FR460x10x10	
360	442	M36	300	M30	TS-60-260	TA-60-260	TE-60	22256K	H3156H	2	FR500x25x15	
410	491	M36	429	M30	TS-68-260	TA-68-260	TE-68	22356K	H2356H	2	FR580x17,5x15	
330	412	M36	240	M24	TS-60	TA-60	TE-60	23060K	H3060H	2	FR460x25x10	
360	442	M36	300	M30	TS-60	TA-60	TE-60	23160K	H3160H	2	FR500x10x10	
380	462	M36	348	M30	TS-64-280	TA-64-280	TE-64	22260K	H3160H	2	FR540x28x12	

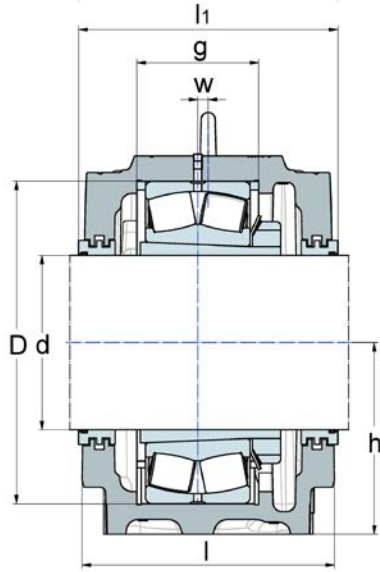
# BOYUT TABLOLARI



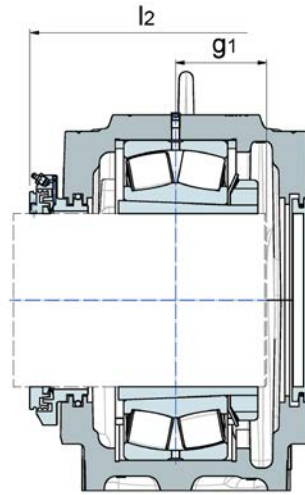
Mil çapı d [mm]	Yatak tanımı	Rulman serisi	Yatak boyutları [mm]														g1 <sub>min/maks</sub> <sup>1)</sup>
			D	a	b	c	g	h	W	l	m	u	v	h1	m1	n	
300	SNCD3064	230	480	830	310	110	181	300	22	350	710	42	50	591	770	190	108/141
300	SNCD3164	231	540	880	330	115	196	320	23	370	750	42	50	631	820	200	135/172
320	SNCD3068	230	520	880	330	115	197	320	23	370	750	42	50	631	820	200	117/150
320	SNCD3168	231	580	950	360	120	210	340	24	400	810	42	50	675	880	220	155/188
340	SNCD3072	230	540	880	330	115	198	320	23	370	750	42	50	631	820	200	117/150
340	SNCD3172	231	600	1000	360	120	212	350	30	400	840	42	50	695	920	220	159/194
360	SNCD3076	230	560	950	360	120	180	340	24	400	810	42	50	675	880	220	121/175
360	SNCD3176	231	620	1040	360	120	214	360	30	400	870	42	50	715	960	220	162/194
380	SNCD3080	230	600	1000	360	120	192	350	30	400	840	42	50	695	920	220	131/182
380	SNCD3180	231	650	1120	390	125	220	380	30	430	950	48	60	775	1020	240	167/209
400	SNCD3084	230	620	1040	360	120	194	360	30	400	870	42	50	715	960	220	132/182
400	SNCD3184	231	700	1170	420	130	244	410	35	460	1000	48	60	810	1070	260	187/229
410	SNCD3088	230	650	1120	390	125	200	380	30	430	950	48	60	775	1020	240	144/197
410	SNCD3188	231	720	1220	430	135	246	420	35	460	1030	48	60	835	1120	260	188/229
430	SNCD3092	230	680	1170	420	130	224	410	35	460	1000	48	60	810	1070	260	147/208
450	SNCD3096	230	700	1170	420	130	224	410	35	460	1000	48	60	810	1070	260	148/209
470	SNCD30/500	230	720	1220	430	135	246	420	35	460	1030	48	60	835	1120	260	157/209

<sup>1)</sup> g1 boyutları rulman yuvasında ortalanmış rulmanlar için geçerlidir





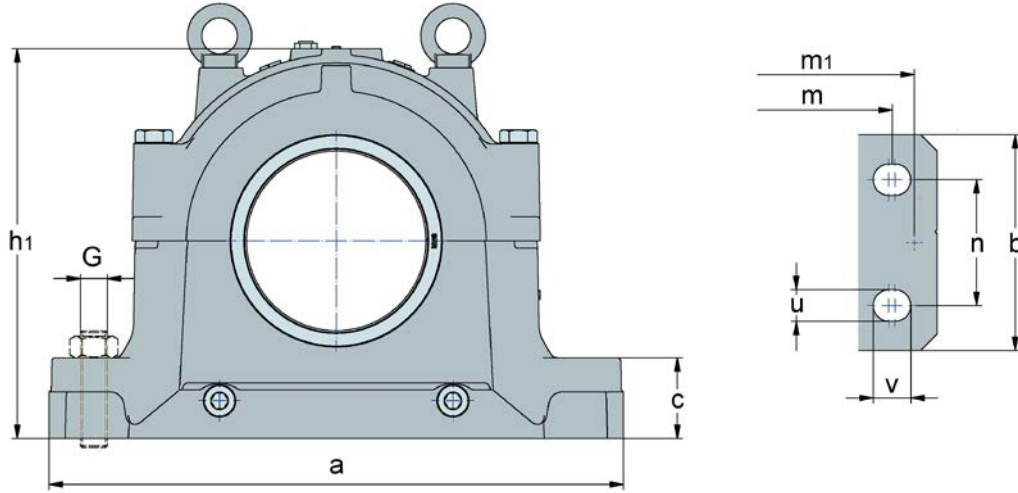
Labirent keçe TS



Takonit keçe TA  
Kapak TE

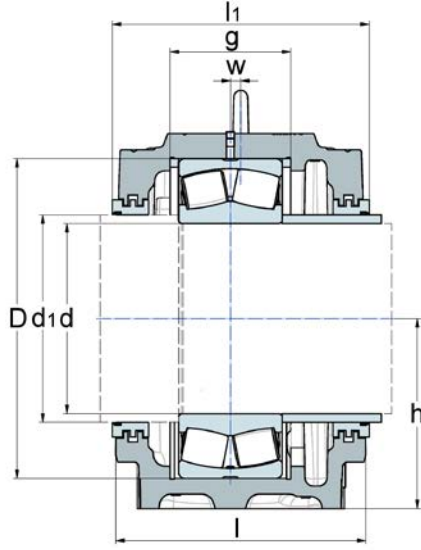
Keçe boyunca toplam genişlik		Yatak			Keçeler / oynak makaralı rulman / aksesuarlar							
l1	l2	Ayak civataları G	Ağırlık (kg)	Delikli civata DIN 580	Labirent keçe	Takonit keçe	Kapak	Rulman	Adaptör manşonu	Sabitleme bilezikleri sayısı	Sabitleme bileziği	
360	443	M36	290	M30	TS-64	TA-64	TE-64	23064K	H3064H	6	FR480x10x10	
380	462	M36	348	M30	TS-64	TA-64	TE-64	23164K	H3164H	2	FR540x10x10	
380	461	M36	365	M30	TS-68	TA-68	TE-68	23068K	H3068H	4	FR520x16x10	
410	491	M36	429	M30	TS-68	TA-68	TE-68	23168K	H3168H	2	FR580x10x10	
380	461	M36	336	M30	TS-72	TA-72	TE-72	23072K	H3072H	4	FR540x16x10	
410	491	M36	455	M36	TS-72	TA-72	TE-72	23172K	H3172H	2	FR600x10x10	
410	492	M36	448	M30	TS-76	TA-76	TE-76	23076K	H3076H	2	FR560x22,5x10	
410	491	M36	480	M36	TS-76	TA-76	TE-76	23176K	H3176H	2	FR620x10x15	
410	492	M36	446	M36	TS-80	TA-80	TE-80	23080K	H3080H	2	FR600x22x10	
440	521	M42	602	M42	TS-80	TA-80	TE-80	23180K	H3180H	2	FR650x10x15	
410	492	M36	471	M36	TS-84	TA-84	TE-84	23084K	H3084H	2	FR620x22x15	
470	551	M42	722	M42	TS-84	TA-84	TE-84	23184K	H3184H	2	FR700x10x15	
440	522	M42	593	M42	TS-88	TA-88	TE-88	23088K	H3088H	2	FR650x21,5x15	
470	551	M42	761	M42	TS-88	TA-88	TE-88	23188K	H3188H	2	FR720x10x15	
470	561	M42	749	M42	TS-92	TA-92	TE-92	23092K	H3092H	2	FR680x30,5x15	
470	561	M42	707	M42	TS-96	TA-96	TE-96	23096K	H3096H	2	FR700x29,5x15	
470	561	M42	743	M42	TS-500	TA-500	TE-500	230/500K	H30/500H	2	FR720x29,5x15	

# BOYUT TABLOLARI

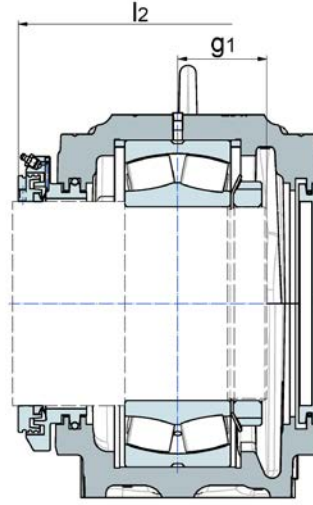


Mil çapı d [mm]	Yatak tanımı	Rulman serisi	Yatak boyutları [mm]															
			d1	D	a	b	c	g	h	W	l	m	u	v	h1	m1	n	g <sub>1</sub> <sup>min/maks</sup> <sup>1)</sup>
130	SNCD3134	223	150	280	510	180	70	108	170	14	230	430	28	34	333	470	100	75/95
140	SNCD3136	223	160	300	530	190	75	116	180	15	240	450	28	34	353	490	110	80/102
150	SNCD3138	223	170	320	560	210	80	124	190	10	260	480	28	34	375	520	120	85/106
160	SNCD3038	222	180	290	530	190	75	115	180	15	240	450	28	34	353	490	110	73/91
160	SNCD3140	223	180	340	610	230	85	132	210	10	280	510	35	42	411	560	130	90/115
170	SNCD3134R	231	180	280	510	180	70	108	170	14	230	430	28	34	333	470	100	78/93
170	SNCD3040	222	190	310	560	210	80	122	190	10	260	480	28	34	375	520	120	77/96
170	SNCD3048	223	190	360	640	240	90	140	220	12	290	540	35	42	434	590	140	94/120
180	SNCD3036R	230	190	280	510	180	70	108	170	14	230	430	28	34	333	470	100	72/86
180	SNCD3136R	231	200	300	530	190	75	116	180	15	240	450	28	34	353	490	110	83/99
180	SNCD3138R	222	200	320	560	210	80	124	190	10	260	480	28	34	375	520	120	78/95
190	SNCD3038R	230	200	290	530	190	75	115	180	15	240	450	28	34	353	490	110	73/89
190	SNCD3138R	231	210	320	560	210	80	124	190	10	260	480	28	34	375	520	120	88/104
190	SNCD3140R	222	210	340	610	230	85	132	210	10	280	510	35	42	411	560	130	82/104
190	SNCD3148	223	210	400	700	260	95	148	240	12	310	600	35	42	474	650	150	102/130
200	SNCD3040R	230	220	310	560	210	80	122	190	10	260	480	28	34	375	520	120	78/94
200	SNCD3048	222	220	360	640	240	90	140	220	12	290	540	35	42	434	590	140	86/109
200	SNCD3056	223	220	420	770	280	100	166	260	13	320	650	42	50	516	720	160	106/133
200	SNCD3140R	231	220	340	610	230	85	132	210	10	280	510	35	42	411	560	130	93/114

<sup>1)</sup> g1 boyutları rulman yuvasında ortalanmış rulmanlar için geçerlidir

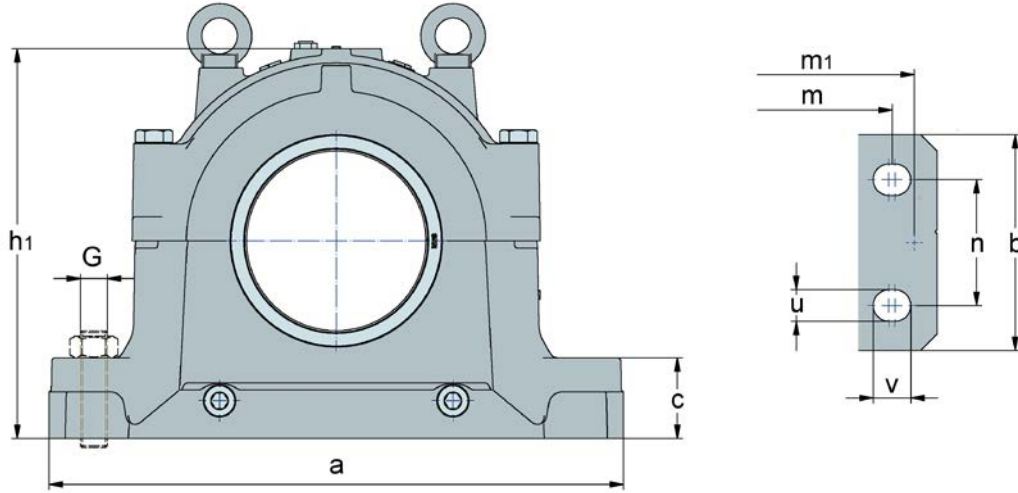


Labirent keçe TS

Takonit keçe TA  
Kapak TE

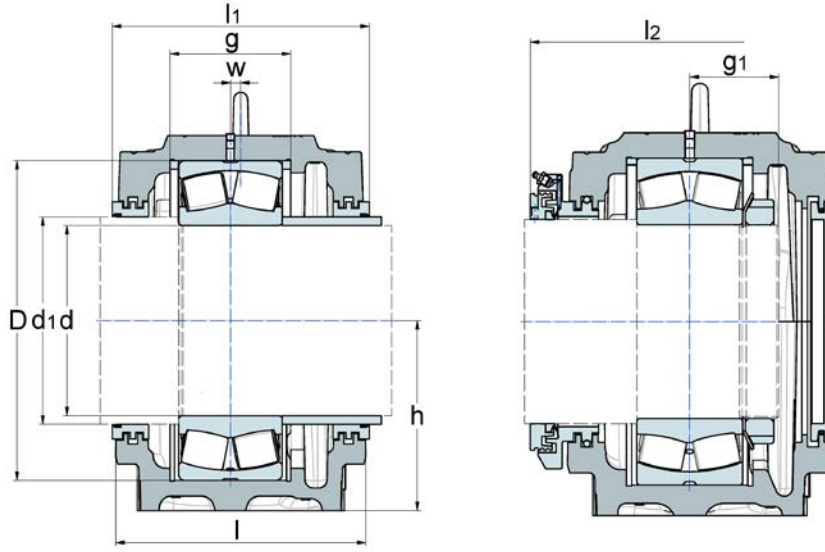
Keçe boyunca toplam genişlik		Yatak			Keçeler / oynak makaralı rulman / aksesuarlar						
l1	l2	Ayak civataları G	Ağırlık (kg)	Delikli civata DIN 580	Labirent keçe	Takonit keçe	Kapak	Rulman	Adaptör manşonu	Sabitleme bileziği	
240	301	M24	68	M16	TS-34	TA-34	TE-34	22326	2	FR280x7,5x10	
250	313	M24	76	M16	TS-36	TA-36	TE-36	22328	2	FR300x7x10	
270	334	M24	95	M20	TS-38	TA-38	TE-38	22330	2	FR320x8x10	
250	318	M24	80	M16	TS-38-180	TA-38-180	TE-38	22232	2	FR290x17,5x10	
290	351	M30	122	M20	TS-40	TA-40	TE-40	22332	2	FR340x9x10	
240	301	M24	68	M16	TS-40	TA-40	TE-40	23134	2	FR280x10x10	
270	331	M24	96	M20	TS-40-190	TA-40-190	TE-40	22234	2	FR310x18x10	
300	387	M30	132	M20	TS-48-190	TA-48-190	TE-48	22334	2	FR360x10x10	
240	304	M24	64	M16	TS-44	TA-44	TE-44	23036	2	FR280x17x10	
250	313	M24	76	M16	TS-44	TA-44	TE-44	23136	2	FR300x10x10	
270	334	M24	95	M20	TS-44	TA-44	TE-44	22236	2	FR320x19x10	
250	318	M24	80	M16	TS-44	TA-44	TE-44	23038	4	FR290x10x6,5	
270	334	M24	95	M20	TS-44	TA-44	TE-44	23138	2	FR320x10x10	
290	351	M30	122	M20	TS-48-210	TA-48-210	TE-48	22238	4	FR340x10x10	
315	404	M30	174	M24	TS-48-210	TA-48-210	TE-48	22338	2	FR400x8x15	
270	331	M24	96	M20	TS-48	TA-48	TE-48	23040	4	FR310x10x10	
300	387	M30	132	M20	TS-48	TA-48	TE-48	22240	2	FR360x21x10	
330	413	M36	223	M24	TS-56-220	TA-56-220	TE-56	22340	2	FR420x14x15	
290	351	M30	122	M20	TS-48	TA-48	TE-48	23140	2	FR340x10x10	

# BOYUT TABLOLARI



Mil çapı d [mm]	Yatak tanımı	Rulman serisi	Yatak boyutları [mm]															
			d1	D	a	b	c	g	h	W	l	m	u	v	h1	m1	n	g1 <sub>min/maks</sub> <sup>1)</sup>
220	SNCD3044R	230	240	340	610	230	85	130	210	10	280	510	35	42	411	560	130	80/104
220	SNCD3144R	231	240	370	640	240	90	140	220	12	290	540	35	42	434	590	140	100/120
220	SNCD3148R	222	240	400	700	260	95	148	240	12	310	600	35	42	474	650	150	94/118
220	SNCD3156	223	240	460	790	280	105	166	280	16	320	670	42	50	551	740	160	113/139
240	SNCD3048R	230	260	360	640	240	90	140	220	12	290	540	35	42	434	590	140	85/106
240	SNCD3148R	231	260	400	700	260	95	148	240	12	310	600	35	42	474	650	150	106/128
240	SNCD3152R	222	260	440	770	280	100	164	260	13	320	650	42	50	516	720	160	102/125
240	SNCD3160	223	260	500	830	310	110	180	300	22	350	710	42	50	591	770	190	120/158
260	SNCD3052R	230	280	400	700	260	95	148	240	12	310	600	35	42	474	650	150	91/116
260	SNCD3064	222	280	480	830	310	110	181	300	22	350	710	42	50	591	770	190	109/145
260	SNCD3152R	231	280	440	770	280	100	164	260	13	320	650	42	50	516	720	160	116/137
260	SNCD3164	223	290	540	880	330	115	196	320	23	370	750	42	50	631	820	200	126/166
280	SNCD3056R	230	300	420	770	280	100	166	260	13	320	650	42	50	516	720	160	96/117
280	SNCD3156R	231	300	460	790	280	105	166	280	16	320	670	42	50	551	740	160	119/140
280	SNCD3160R	222	300	500	830	310	110	180	300	22	350	710	42	50	591	770	190	111/146
280	SNCD3168	223	310	580	950	360	120	210	340	24	400	810	42	50	675	880	220	134/180
300	SNCD3060R	230	320	460	790	280	105	168	280	16	320	670	42	50	551	740	160	106/125
300	SNCD3160R	231	320	500	830	310	110	180	300	22	350	710	42	50	591	770	190	125/161
300	SNCD3164R	222	320	540	880	330	115	196	320	23	370	750	42	50	631	820	200	115/154

<sup>1)</sup> g1 boyutları rulman yuvasında ortalanmış rulmanlar için geçerlidir

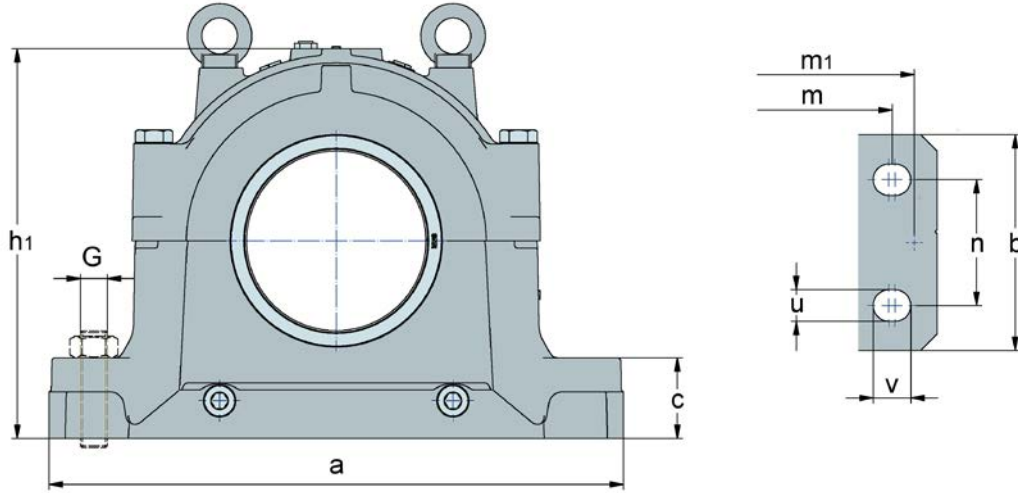


Labirent keçe TS

Takonit keçe TA  
Kapak TE

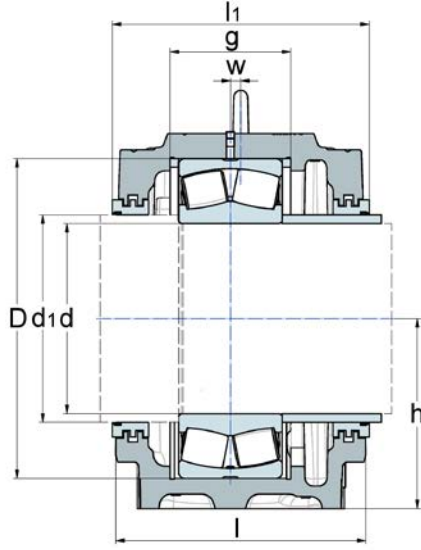
	Keçe boyunca toplam genişlik		Yatak			Keçeler / oynak makaralı rulman / aksesuarlar					
	l1	l2	Ayak civataları G	Ağırlık (kg)	Delikli civata DIN 530	Labirent keçe	Takonit keçe	Kapak	Rulman	Adaptör manşonu	Sabitleme bileziği
	290	353	M30	117	M20	TS-52	TA-52	TE-52	23044	4	FR340x10x10
	300	361	M30	131	M20	TS-52	TA-52	TE-52	23144	2	FR370x10x10
	315	404	M30	174	M24	TS-56-240	TA-56-240	TE-56	22244	4	FR400x10x10
	330	412	M36	235	M24	TS-56-240	TA-56-240	TE-56	22344	2	FR460x10,5x12
	300	387	M30	132	M20	TS-56	TA-56	TE-56	23048	4	FR360x12x10
	315	404	M30	174	M24	TS-56	TA-56	TE-56	23148	2	FR400x10x10
	330	414	M36	212	M24	TS-60-260	TA-60-260	TE-60	22248	2	FR440x22x10
	360	442	M36	315	M30	TS-60-260	TA-60-260	TE-60	22348	2	FR500x12,5x15
	315	397	M30	168	M24	TS-60	TA-60	TE-60	23052	2	FR400x22x10
	360	443	M36	304	M30	TS-64-280	TA-64-280	TE-64	22252	2	FR480x25,5x12
	330	414	M36	212	M24	TS-60	TA-60	TE-60	23152	2	FR440x10x10
	380	462	M36	336	M30	TS-64-290	TA-64-290	TE-64	22352	2	FR540x15,5x15
	330	413	M36	223	M24	TS-64	TA-64	TE-64	23056	6	FR420x10x10
	330	412	M36	235	M24	TS-64	TA-64	TE-64	23156	2	FR460x10x10
	360	442	M36	315	M30	TS-68-300	TA-68-300	TE-68	22256	2	FR500x25x15
	410	491	M36	418	M30	TS-68-310	TA-68-310	TE-68	22356	2	FR580x17,5x15
	330	412	M36	230	M24	TS-68	TA-68	TE-68	23060	2	FR460x25x10
	360	442	M36	315	M30	TS-68	TA-68	TE-68	23160	2	FR500x10x10
	380	462	M36	336	M30	TS-72-320	TA-72-320	TE-72	22260	2	FR540x28x12

# BOYUT TABLOLARI

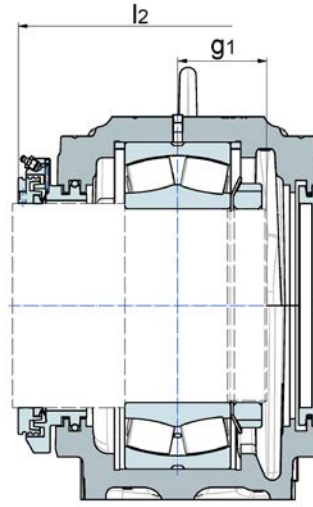


Mil çapı d [mm]	Yatak tanımı	Rulman serisi	Yatak boyutları [mm]															
			d1	D	a	b	c	g	h	W	l	m	u	v	h1	m1	n	g <sub>1 min/ maks</sub> <sup>1)</sup>
320	SNCD3064R	230	340	480	830	310	110	181	300	22	350	710	42	50	591	770	190	108/141
320	SNCD3164R	231	340	540	880	330	115	196	320	23	370	750	42	50	631	820	200	135/172
340	SNCD3068R	230	360	520	880	330	115	197	320	23	370	750	42	50	631	820	200	117/150
340	SNCD3168R	231	360	580	950	360	120	210	340	24	400	810	42	50	675	880	220	155/188
360	SNCD3072R	230	380	540	880	330	115	198	320	23	370	750	42	50	631	820	200	117/150
360	SNCD3172R	231	380	600	1000	360	120	212	350	30	400	840	42	50	695	920	220	159/194
380	SNCD3076R	230	400	560	950	360	120	180	340	24	400	810	42	50	675	880	220	121/175
380	SNCD3176R	231	400	620	1040	360	120	214	360	30	400	870	42	50	715	960	220	162/194
400	SNCD3080R	230	430	600	1000	360	120	192	350	30	400	840	42	50	695	920	220	131/182
400	SNCD3180R	231	430	650	1120	390	125	220	380	30	430	950	48	60	775	1020	240	167/209
420	SNCD3084R	230	450	620	1040	360	120	194	360	30	400	870	42	50	715	960	220	132/182
420	SNCD3184R	231	450	700	1170	420	130	244	410	35	460	1000	48	60	810	1070	260	187/229
440	SNCD3088R	230	470	650	1120	390	125	200	380	30	430	950	48	60	775	1020	240	144/197
440	SNCD3188R	231	470	720	1220	430	135	246	420	35	460	1030	48	60	835	1120	260	188/229
460	SNCD3092R	230	500	680	1170	420	130	224	410	35	460	1000	48	60	810	1070	260	147/208
480	SNCD3096R	230	510	700	1170	420	130	224	410	35	460	1000	48	60	810	1070	260	148/209
500	SNCD30/500R	230	530	720	1220	430	135	246	420	35	460	1030	48	60	835	1120	260	157/209

<sup>1)</sup> g1 boyutları rulman yuvasında ortalanmış rulmanlar için geçerlidir

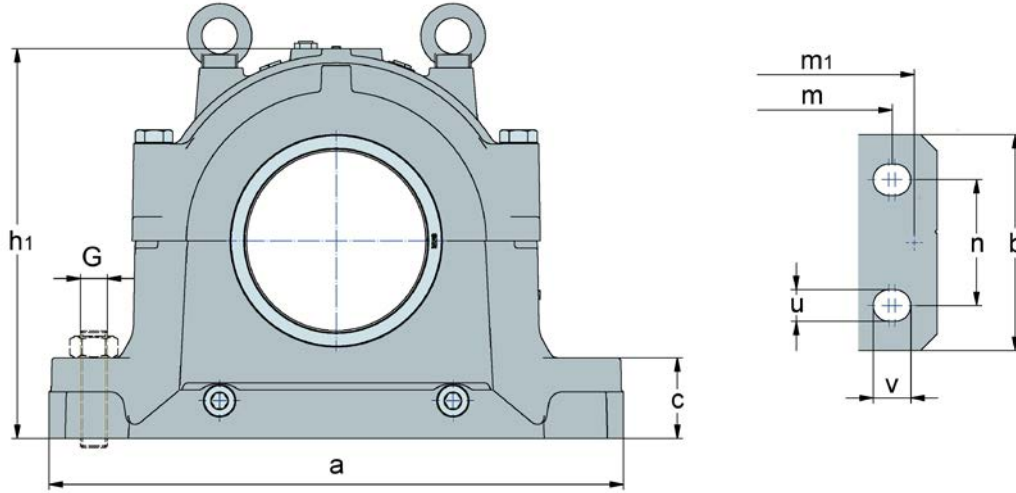


Labirent keçe TS

Takonit keçe TA  
Kapak TE

Keçe boyunca toplam genişlik		Yatak			Keçeler / oynak makaralı rulman / aksesuarlar						
l1	l2	Ayak civataları G	Ağırlık (kg)	Delikli civata DIN 580	Labirent keçe	Takonit keçe	Kapak	Rulman	Adaptör manşonu	Sabitleme bileziği	
360	443	M36	304	M30	TS-72	TA-72	TE-72	23064	6	FR480x10x10	
380	462	M36	336	M30	TS-72	TA-72	TE-72	23164	2	FR540x10x10	
380	461	M36	354	M30	TS-76	TA-76	TE-76	23068	4	FR520x16x10	
410	491	M36	418	M30	TS-76	TA-76	TE-76	23168	2	FR580x10x10	
380	461	M36	324	M30	TS-80	TA-80	TE-80	23072	4	FR540x16x10	
410	491	M36	443	M36	TS-80	TA-80	TE-80	23172	2	FR600x10x10	
410	492	M36	435	M30	TS-84	TA-84	TE-84	23076	2	FR560x22,5x10	
410	491	M36	467	M36	TS-84	TA-84	TE-84	23176	2	FR620x10x15	
410	492	M36	426	M36	TS-92	TA-92	TE-92	23080	2	FR600x22x10	
440	521	M42	582	M42	TS-92	TA-92	TE-92	23180	2	FR650x10x15	
410	492	M36	449	M36	TS-96	TA-96	TE-96	23084	2	FR620x22x15	
470	551	M42	700	M42	TS-96	TA-96	TE-96	23184	2	FR700x10x15	
440	522	M42	571	M42	TS-500	TA-500	TE-500	23088	2	FR650x21,5x15	
470	551	M42	739	M42	TS-500	TA-500	TE-500	23188	2	FR720x29,5x15	
470	561	M42	721	M42	TS-530	TA-530	TE-530	23092	2	FR680x30,5x15	
470	561	M42	686	M42	TS-530/510	TA-530/510	TE-530	23096	2	FR700x29,5x15	
470	561	M42	717	M42	TS-560	TA-560	TE-560	230/500	2	FR720x29,5x15	

# BOYUT TABLOLARI



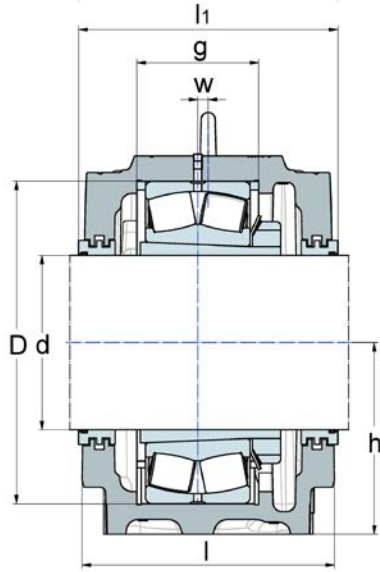
Mil çapı d [mm]		Yatak tanımı	Rulman serisi	Yatak boyutları [mm]														
[mm]	[İNÇ]			D	a	b	c	g	h	W	l	m	u	v	h1	m1	n	g1 <sup>1)</sup> <sub>min/maks</sub>
147.638	5 13/16	SNCD3040	222	310	560	210	80	122	190	10	260	480	28	34	375	520	120	77/96
147.638	5 13/16	SNCD3048	223	360	640	240	90	140	220	12	290	540	35	42	434	590	140	94/120
149.225	5 7/8	SNCD3040	222	310	560	210	80	122	190	10	260	480	28	34	375	520	120	77/96
149.225	5 7/8	SNCD3048	223	360	640	240	90	140	220	12	290	540	35	42	434	590	140	94/120
150.813	5 15/16	SNCD3134	231	280	510	180	70	108	170	14	230	430	28	34	333	470	100	78/93
150.813	5 15/16	SNCD3040	222	310	560	210	80	122	190	10	260	480	28	34	375	520	120	77/96
150.813	5 15/16	SNCD3048	223	360	640	240	90	140	220	12	290	540	35	42	434	590	140	94/120
152.400	6	SNCD3134	231	280	510	180	70	108	170	14	230	430	28	34	333	470	100	78/93
152.400	6	SNCD3040	222	310	560	210	80	122	190	10	260	480	28	34	375	520	120	77/96
152.400	6	SNCD3048	223	360	640	240	90	140	220	12	290	540	35	42	434	590	140	94/120
160.338	6 5/16	SNCD3036	230	280	510	180	70	108	170	14	230	430	28	34	333	470	100	71/86
160.338	6 5/16	SNCD3138	222	320	560	210	80	124	190	10	260	480	28	34	375	520	120	78/95
161.925	6 3/8	SNCD3036	230	280	510	180	70	108	170	14	230	430	28	34	333	470	100	71/86
161.925	6 3/8	SNCD3138	222	320	560	210	80	124	190	10	260	480	28	34	375	520	120	78/95
163.513	6 7/16	SNCD3036	230	280	510	180	70	108	170	14	230	430	28	34	333	470	100	71/86
163.513	6 7/16	SNCD3136	231	300	530	190	75	116	180	15	240	450	28	34	353	490	110	83/99
163.513	6 7/16	SNCD3138	222	320	560	210	80	124	190	10	260	480	28	34	375	520	120	78/95

<sup>1)</sup> g1 boyutları rulman yuvasında ortalanmış rulmanlar için geçerlidir

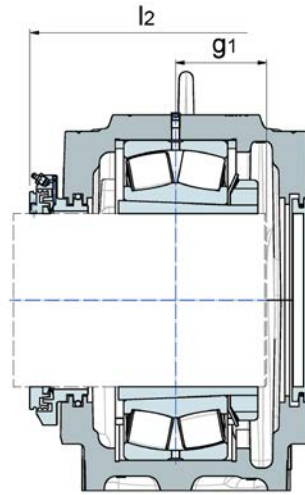


# ADAPTÖR MANŞONLU RULMANLAR İÇİN SNCD (İNÇ)

Ø 5 13/16 - 6  
7/16



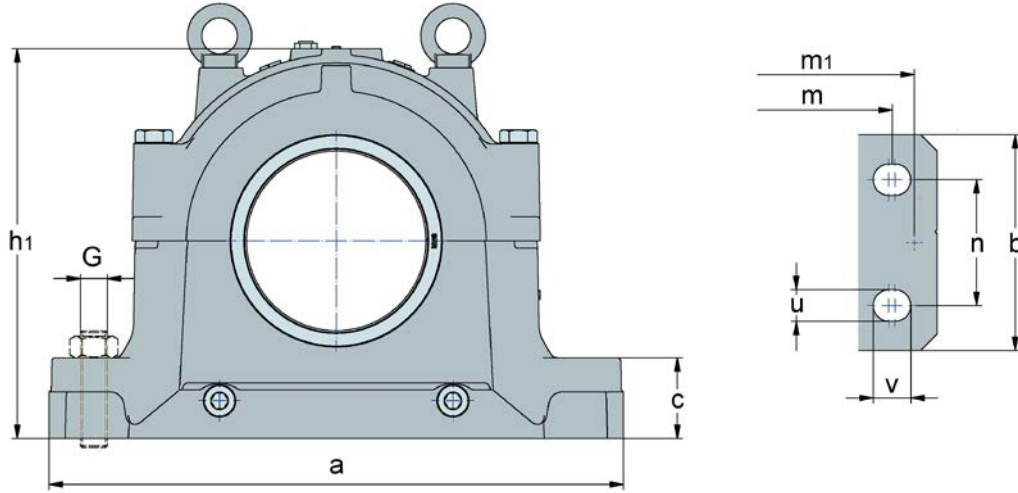
Labirent keçe TS



Takonit keçe TA  
Kapak TE

Keçe boyunca toplam genişlik		Yatak			Keçeler / oynak makaralı rulman / aksesuarlar							
l1	l2	Ayak cıvataları G	Ağırlık (kg)	Delikli cıvata DIN 580	Labirent keçe	Takonit keçe	Kapak	Rulman	Adaptör manşonu	Sabitleme bilezikleri sayısı	Sabitleme bileziği	
270	331	1	103	M20	TS-40-5-13/16	TA-40-5-13/16	TE-40	22234K	H3134-5-13/16	2	FR310x18x10	
300	387	1 1/4	141	M20	TS-48-5-13/16	TA-48-5-13/16	TE-48	22334K	H2334-5-13/16	2	FR360x10x10	
270	331	1	103	M20	TS-40-5-7/8	TA-40-5-7/8	TE-40	22234K	H3134-5-7/8	2	FR310x18x10	
300	387	1 1/4	141	M20	TS-48-5-7/8	TA-48-5-7/8	TE-48	22334K	H2334-5-7/8	2	FR360x10x10	
240	302	1	73	M16	TS-34-5-15/16	TA-34-5-15/16	TE-34	23134K	HA3134	2	FR280x10x10	
270	331	1	103	M20	TS-40-5-15/16	TA-40-5-15/16	TE-40	22234K	HA3134	2	FR310x18x10	
300	387	1 1/4	141	M20	TS-48-5-15/16	TA-48-5-15/16	TE-48	22334K	HA2334	2	FR360x10x10	
240	302	1	73	M16	TS-34-6	TA-34-6	TE-34	23134K	HE3134	2	FR280x10x10	
270	331	1	103	M20	TS-40-6	TA-40-6	TE-40	22234K	HE3134	2	FR310x18x10	
300	387	1 1/4	141	M20	TS-48-6	TA-48-6	TE-48	22334K	HE2334	2	FR360x10x10	
240	304	1	71	M16	TS-36-6-5/16	TA-36-6-5/16	TE-36	23036K	H3036-6-5/16	2	FR280x17x10	
270	334	1	100	M20	TS-38-6-5/16	TA-38-6-5/16	TE-38	22236K	H3136-6-5/16	2	FR320x19x10	
240	304	1	71	M16	TS-36-6-3/8	TA-36-6-3/8	TE-36	23036K	H3036-6-3/8	2	FR280x17x10	
270	334	1	100	M20	TS-38-6-3/8	TA-38-6-3/8	TE-38	22236K	H3136-6-3/8	2	FR320x19x10	
240	304	1	71	M16	TS-36-6-7/16	TA-36-6-7/16	TE-36	23036K	HA3036	2	FR280x17x10	
250	313	1	83	M16	TS-36-6-7/16	TA-36-6-7/16	TE-36	23136K	HA3136	2	FR300x10x10	
270	334	1	100	M20	TS-38-6-7/16	TA-38-6-7/16	TE-38	22236K	HA3136	2	FR320x19x10	

# BOYUT TABLOLARI

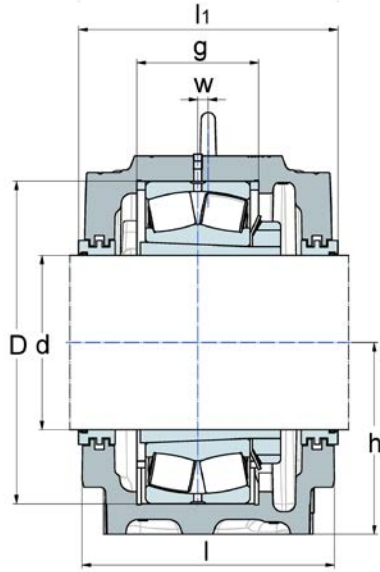


Mil çapı d [mm]		Yatak tanımı	Rulman serisi	Yatak boyutları [mm]														
[mm]	[İNÇ]			D	a	b	c	g	h	W	l	m	u	v	h1	m1	n	g <sup>1</sup> <sub>min/maks</sub> <sup>1)</sup>
165.100	6 1/2	SNCD3036	230	280	510	180	70	108	170	14	230	430	28	34	333	470	100	71/86
165.100	6 1/2	SNCD3136	231	300	530	190	75	116	180	15	240	450	28	34	353	490	110	83/99
165.100	6 1/2	SNCD3138	222	320	560	210	80	124	190	10	260	480	28	34	375	520	120	78/95
171.450	6 3/4	SNCD3038	230	290	530	190	75	115	180	15	240	450	28	34	353	490	110	73/89
171.450	6 3/4	SNCD3138	231	320	560	210	80	124	190	10	260	480	28	34	375	520	120	87/104
171.450	6 3/4	SNCD3140	222	340	610	230	85	132	210	10	280	510	35	42	411	560	130	82/104
171.450	6 3/4	SNCD3148	223	400	700	260	95	148	240	12	310	600	35	42	474	650	150	102/130
173.038	6 13/16	SNCD3038	230	290	530	190	75	115	180	15	240	450	28	34	353	490	110	73/89
173.038	6 13/16	SNCD3140	222	340	610	230	85	132	210	10	280	510	35	42	411	560	130	82/104
173.038	6 13/16	SNCD3148	223	400	700	260	95	148	240	12	310	600	35	42	474	650	150	102/130
174.625	6 7/8	SNCD3038	230	290	530	190	75	115	180	15	240	450	28	34	353	490	110	73/89
174.625	6 7/8	SNCD3140	222	340	610	230	85	132	210	10	280	510	35	42	411	560	130	82/104
174.625	6 7/8	SNCD3148	223	400	700	260	95	148	240	12	310	600	35	42	474	650	150	102/130
176.213	6 15/16	SNCD3038	230	290	530	190	75	115	180	15	240	450	28	34	353	490	110	73/89
176.213	6 15/16	SNCD3138	231	320	560	210	80	124	190	10	260	480	28	34	375	520	120	78/95
176.213	6 15/16	SNCD3140	222	340	610	230	85	132	210	10	280	510	35	42	411	560	130	82/104
176.213	6 15/16	SNCD3148	223	400	700	260	95	148	240	12	310	600	35	42	474	650	150	102/130

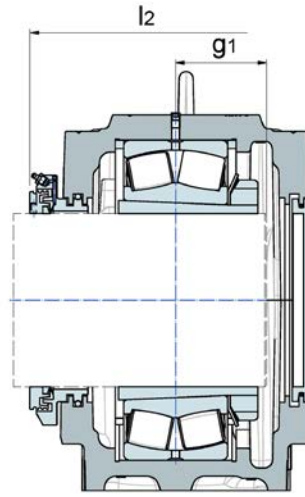
<sup>1)</sup> g1 boyutları rulman yuvasında ortalanmış rulmanlar için geçerlidir

# ADAPTÖR MANŞONLU RULMANLAR İÇİN SNCD (İNÇ)

Ø 6 1/2 - 6  
15/16



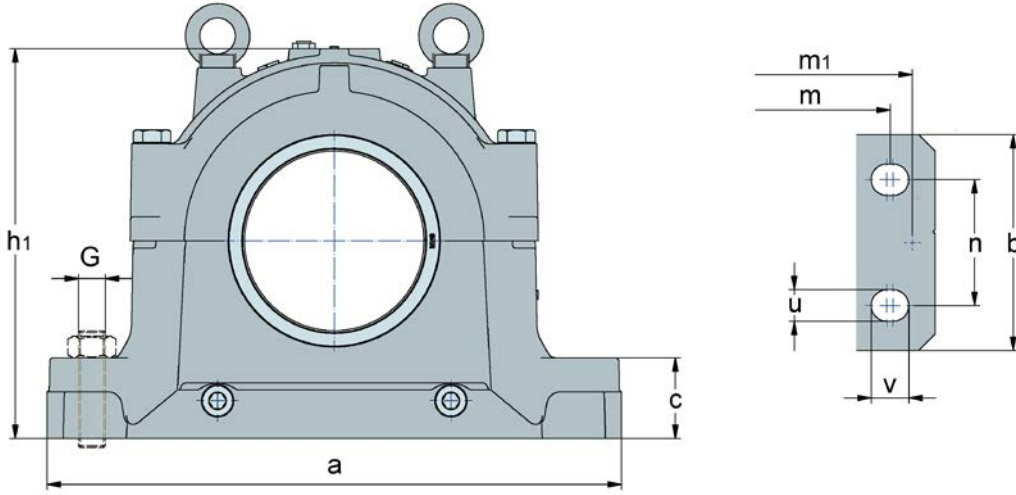
Labirent keçe TS



Takonit keçe TA  
Kapak TE

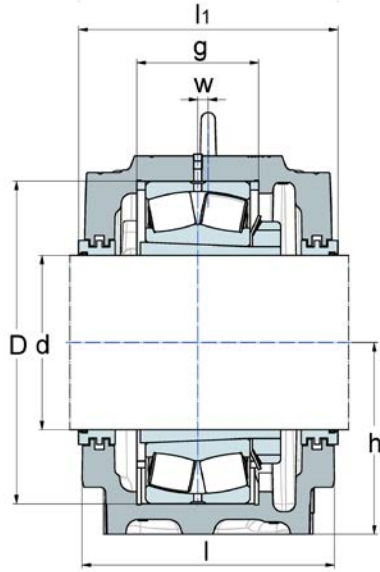
Keçe boyunca toplam genişlik		Yatak			Keçeler / oynak makaralı rulman / aksesuarlar							
l1	l2	Ayak civataları G	Ağırlık (kg)	Delikli civata DIN 580	Labirent keçe	Takonit keçe	Kapak	Rulman	Adaptör manşonu	Sabitleme bilezikleri sayısı	Sabitleme bileziği	
240	304	1	71	M16	TS-36-6-1/2	TA-36-6-1/2	TE-36	23036K	HE3036	2	FR280x17x10	
250	313	1	83	M16	TS-36-6-1/2	TA-36-6-1/2	TE-36	23136K	HE3136	2	FR300x10x10	
270	334	1	100	M20	TS-38-6-1/2	TA-38-6-1/2	TE-38	22236K	HE3136	2	FR320x19x10	
250	318	1	85	M16	TS-38-6-3/4	TA-38-6-3/4	TE-38	23038K	HE3038	4	FR290x10x6,5	
270	334	1	100	M20	TS-38-6-3/4	TA-38-6-3/4	TE-38	23138K	HE3138	2	FR320x10x10	
290	351	1 1/4	129	M20	TS-40-6-3/4	TA-40-6-3/4	TE-40	22238K	HE3138	4	FR340x10x10	
315	404	1 1/4	183	M24	TS-48-6-3/4	TA-48-6-3/4	TE-48	22338K	HE2338	2	FR400x8x15	
250	318	1	85	M16	TS-38-6-13/16	TA-38-6-13/16	TE-38	23038K	H3038-6-13/16	4	FR290x10x6,5	
290	351	1 1/4	129	M20	TS-40-6-13/16	TA-40-6-13/16	TE-40	22238K	H3138-6-13/16	4	FR340x10x10	
315	404	1 1/4	183	M24	TS-48-6-13/16	TA-48-6-13/16	TE-48	22338K	H2338-6-13/16	2	FR400x8x15	
250	318	1	85	M16	TS-38-6-7/8	TA-38-6-7/8	TE-38	23038K	H3038-6-7/8	4	FR290x10x6,5	
290	351	1 1/4	129	M20	TS-40-6-7/8	TA-40-6-7/8	TE-40	22238K	H3138-6-7/8	4	FR340x10x10	
315	404	1 1/4	183	M24	TS-48-6-7/8	TA-48-6-7/8	TE-48	22338K	H2338-6-7/8	2	FR400x8x15	
250	318	1	85	M16	TS-38-6-15/16	TA-38-6-15/16	TE-38	23038K	HA3038	4	FR290x10x6,5	
270	334	1	100	M20	TS-38-6-15/16	TA-38-6-15/16	TE-38	23138K	HA3138	2	FR320x10x10	
290	351	1 1/4	129	M20	TS-40-6-15/16	TA-40-6-15/16	TE-40	22238K	HA3138	4	FR340x10x10	
315	404	1 1/4	183	M24	TS-48-6-15/16	TA-48-6-15/16	TE-48	22338K	HA2338	2	FR400x8x15	

# BOYUT TABLOLARI

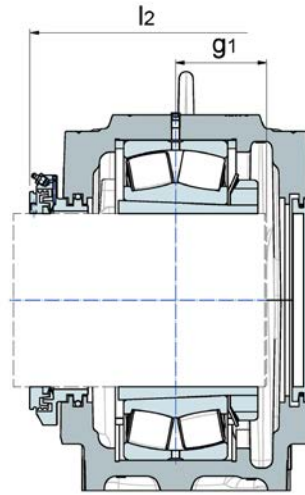


Mil çapı d [mm]		Yatak tanımı	Rulman serisi	Yatak boyutları [mm]														
[mm]	[İNÇ]			D	a	b	c	g	h	W	l	m	u	v	h1	m1	n	g <sup>1</sup> <sub>min/maks</sub> <sup>1)</sup>
177.800	7	SNCD3038	230	290	530	190	75	115	180	15	240	450	28	34	353	490	110	73/89
177.800	7	SNCD3040	230	310	560	210	80	122	190	10	260	480	28	34	375	520	120	78/94
177.800	7	SNCD3140	222	340	610	230	85	132	210	10	280	510	35	42	411	560	130	82/104
177.800	7	SNCD3140	231	340	610	230	85	132	210	10	280	510	35	42	411	560	130	93/114
177.800	7	SNCD3048	222	360	640	240	90	140	220	12	290	540	35	42	434	590	140	86/109
177.800	7	SNCD3148	223	400	700	260	95	148	240	12	310	600	35	42	474	650	150	102/130
177.800	7	SNCD3056	223	420	770	280	100	166	260	16	320	650	42	50	516	720	160	106/133
180.975	7 1/8	SNCD3040	230	310	560	210	80	122	190	10	260	480	28	34	375	520	120	78/94
180.975	7 1/8	SNCD3048	222	360	640	240	90	140	220	12	290	540	35	42	434	590	140	86/109
180.975	7 1/8	SNCD3056	223	420	770	280	100	166	260	16	320	650	42	50	516	720	160	106/133
182.563	7 3/16	SNCD3040	230	310	560	210	80	122	190	10	260	480	28	34	375	520	120	78/94
182.563	7 3/16	SNCD3140	231	340	610	230	85	132	210	10	280	510	35	42	411	560	130	93/114
182.563	7 3/16	SNCD3048	222	360	640	240	90	140	220	12	290	540	35	42	434	590	140	86/109
182.563	7 3/16	SNCD3056	223	420	770	280	100	166	260	16	320	650	42	50	516	720	160	106/133
184.150	7 1/4	SNCD3040	230	310	560	210	80	122	190	10	260	480	28	34	375	520	120	78/94
184.150	7 1/4	SNCD3048	222	360	640	240	90	140	220	12	290	540	35	42	434	590	140	86/109
184.150	7 1/4	SNCD3056	223	420	770	280	100	166	260	16	320	650	42	50	516	720	160	106/133
198.438	7 13/16	SNCD3044	230	340	610	230	85	130	210	10	280	510	35	42	411	560	130	80/104
198.438	7 13/16	SNCD3148	222	400	700	260	95	148	240	12	310	600	35	42	474	650	150	94/118

<sup>1)</sup> g1 boyutları rulman yuvasında ortalanmış rulmanlar için geçerlidir



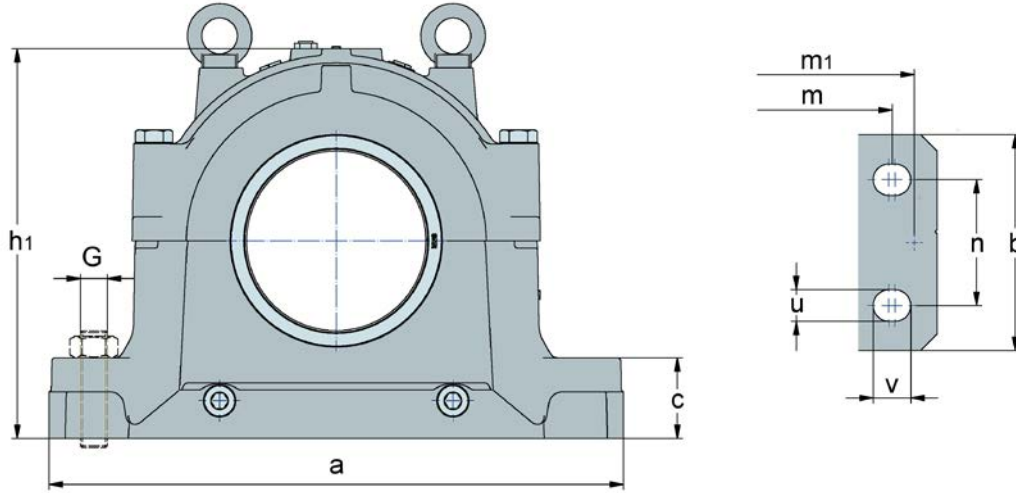
Labirent keçe TS



Takorit keçe TA  
Kapak TE

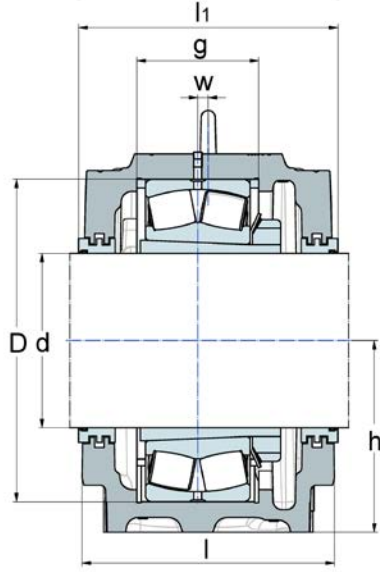
Keçe boyunca toplam genişlik		Yatak			Keçeler / oynak makaralı rulman / aksesuarlar							
I1	I2	Ayak cıvataları G	Ağırlık (kg)	Delikli cıvata DIN 580	Labirent keçe	Takorit keçe	Kapak	Rulman	Adaptör manşonu	Sabitleme bilezikleri sayısı	Sabitleme bileziği	
250	318	1	85	M16	TS-38-7	TA-38-7	TE-38	23038K	H3038-7	4	FR290x10x6,5	
270	331	1	103	M20	TS-40-7	TA-40-7	TE-40	23040K	HE3040	4	FR310x10x10	
290	351	1 1/4	129	M20	TS-40-7	TA-40-7	TE-40	22238K	H3140-7	4	FR340x10x10	
290	351	1 1/4	129	M20	TS-40-7	TA-40-7	TE-40	23140K	HE3140	2	FR340x10x10	
300	387	1 1/4	141	M20	TS-48-7	TA-48-7	TE-48	22240K	HE3140	2	FR360x21x10	
315	404	1 1/4	183	M24	TS-48-7	TA-48-7	TE-48	22338K	H2338-7	2	FR400x8x15	
330	413	1 1/2	232	M24	TS-56-7	TA-56-7	TE-56	22340K	HE2340	2	FR420x14x15	
270	331	1	103	M20	TS-40-7-1/8	TA-40-7-1/8	TE-40	23040K	H3040-7-1/8	4	FR310x10x10	
300	387	1 1/4	141	M20	TS-48-7-1/8	TA-48-7-1/8	TE-48	22240K	H3140-7-1/8	2	FR360x21x10	
330	413	1 1/2	232	M24	TS-56-7-1/8	TA-56-7-1/8	TE-56	22340K	H2340-7-1/8	2	FR420x14x15	
270	331	1	103	M20	TS-40-7-3/16	TA-40-7-3/16	TE-40	23040K	HA3040	4	FR310x10x10	
290	351	1 1/4	129	M20	TS-40-7-3/16	TA-40-7-3/16	TE-40	23140K	HA3140	2	FR340x10x10	
300	387	1 1/4	141	M20	TS-48-7-3/16	TA-48-7-3/16	TE-48	22240K	HA3140	2	FR360x21x10	
330	413	1 1/2	232	M24	TS-56-7-3/16	TA-56-7-3/16	TE-56	22340K	HA2340	2	FR420x14x15	
270	331	1	103	M20	TS-40-7-1/4	TA-40-7-1/4	TE-40	23040K	H3040-7-1/4	4	FR310x10x10	
300	387	1 1/4	141	M20	TS-48-7-1/4	TA-48-7-1/4	TE-48	22240K	H3140-7-1/4	2	FR360x21x10	
330	413	1 1/2	232	M24	TS-56-7-1/4	TA-56-7-1/4	TE-56	22340K	H2340-7-1/4	2	FR420x14x15	
290	353	1 1/4	126	M20	TS-44-7-13/16	TA-44-7-13/16	TE-44	23044K	H3044-7-13/16H	4	FR340x10x10	
315	404	1 1/4	183	M24	TS-48-7-13/16	TA-48-7-13/16	TE-48	22244K	H3144-7-13/16H	4	FR400x10x10	

# BOYUT TABLOLARI

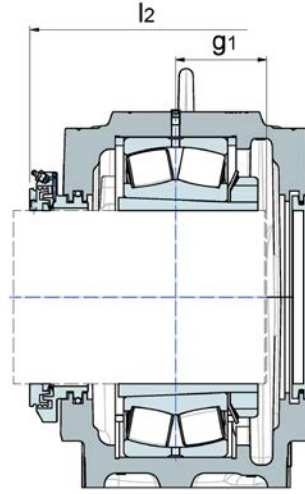


Mil çapı d [mm]		Yatak tanımı	Rulman serisi	Yatak boyutları [mm]														
[mm]	[İNÇ]			D	a	b	c	g	h	W	l	m	u	v	h1	m1	n	g <sup>1</sup> <sub>min/maks</sub> <sup>1)</sup>
200.025	7 7/8	SNCD3044	230	340	610	230	85	130	210	10	280	510	35	42	411	560	130	80/104
200.025	7 7/8	SNCD3148	222	400	700	260	95	148	240	12	310	600	35	42	474	650	150	94/118
201.613	7 15/16	SNCD3044	230	340	610	230	85	130	210	10	280	510	35	42	411	560	130	80/104
201.613	7 15/16	SNCD3144	231	370	640	240	90	140	220	12	290	540	35	42	434	590	140	100/120
201.613	7 15/16	SNCD3148	222	400	700	260	95	148	240	12	310	600	35	42	474	650	150	94/118
201.613	7 15/16	SNCD3156	223	460	790	280	105	166	280	16	320	670	42	50	551	740	160	113/139
203.200	8	SNCD3044	230	340	610	230	85	130	210	10	280	510	35	42	411	560	130	80/104
203.200	8	SNCD3148	222	400	700	260	95	148	240	12	310	600	35	42	474	650	150	94/118
214.313	8 7/16	SNCD3048	230	360	640	240	90	140	220	12	290	540	35	42	434	590	140	85/106
214.313	8 7/16	SNCD3152	222	440	770	280	100	164	260	13	320	650	42	50	516	720	160	102/125
215.900	8 1/2	SNCD3048	230	360	640	240	90	140	220	12	290	540	35	42	434	590	140	85/106
215.900	8 1/2	SNCD3152	222	440	770	280	100	164	260	13	320	650	42	50	516	720	160	102/125
227.013	8 15/16	SNCD3048	230	360	640	240	90	140	220	12	290	540	35	42	434	590	140	85/106
227.013	8 15/16	SNCD3148	231	400	700	260	95	148	240	12	310	600	35	42	474	650	150	106/128
227.013	8 15/16	SNCD3152	222	440	770	280	100	164	260	13	320	650	42	50	516	720	160	102/125
227.013	8 15/16	SNCD3160	223	500	830	310	110	180	300	22	350	710	42	50	591	770	190	120/158
239.713	9 7/16	SNCD3052	230	400	700	260	95	148	240	12	310	600	35	42	474	650	150	91/116
239.713	9 7/16	SNCD3152	231	440	770	280	100	164	260	13	320	650	42	50	516	720	160	116/137

<sup>1)</sup> g1 boyutları rulman yuvasında ortalanmış rulmanlar için geçerlidir



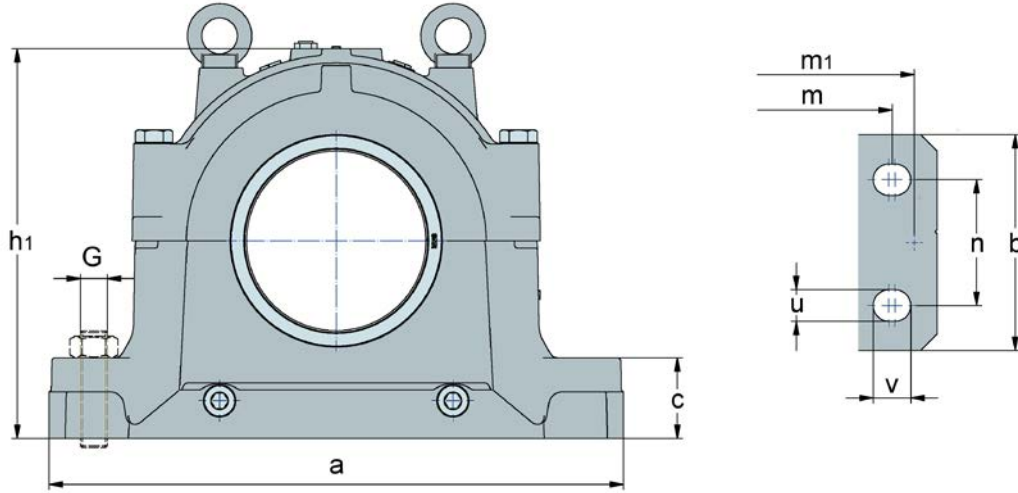
Labirent keçe TS



Takonit keçe TA  
Kapak TE

Keçe boyunca toplam genişlik		Yatak			Keçeler / oynak makaralı rulman / aksesuarlar							
l1	l2	Ayak cıvataları G	Ağırlık (kg)	Delikli cıvata DIN 580	Labirent keçe	Takonit keçe	Kapak	Rulman	Adaptör manşonu	Sabitleme bilezikleri sayısı	Sabitleme bileziği	
290	353	1 1/4	126	M20	TS-44-7-7/8	TA-44-7-7/8	TE-44	23044K	H3044-7-7/8H	4	FR340x10x10	
315	404	1 1/4	183	M24	TS-48-7-7/8	TA-48-7-7/8	TE-48	22244K	H3144-7-7/8H	4	FR400x10x10	
290	353	1 1/4	126	M20	TS-44-7-15/16	TA-44-7-15/16	TE-44	23044K	H3044-7-15/16	4	FR340x10x10	
300	361	1 1/4	139	M20	TS-44-7-15/16	TA-44-7-15/16	TE-44	23144K	H3144-7-15/16	2	FR370x10x10	
315	404	1 1/4	183	M24	TS-48-7-15/16	TA-48-7-15/16	TE-48	22244K	H3144-7-15/16	4	FR400x10x10	
330	412	1 1/2	245	M24	TS-56-7-15/16	TA-56-7-15/16	TE-56	22344K	H2344-7-15/16	2	FR460x10,5x12	
290	353	1 1/4	126	M20	TS-44-8	TA-44-8	TE-44	23044K	H3044-8	4	FR340x10x10	
315	404	1 1/4	183	M24	TS-48-8	TA-48-8	TE-48	22244K	H3144-8	4	FR400x10x10	
300	387	1 1/4	141	M20	TS-48-8-7/16	TA-48-8-7/16	TE-48	23048K	H3048-8-7/16H	4	FR360x12x10	
330	414	1 1/2	221	M24	TS-52-8-7/16	TA-52-8-7/16	TE-52	22248K	H3148-8-7/16H	2	FR440x22x10	
300	387	1 1/4	141	M20	TS-48-8-1/2	TA-48-8-1/2	TE-48	23048K	H3048-8-1/2H	4	FR360x12x10	
330	414	1 1/2	221	M24	TS-52-8-1/2	TA-52-8-1/2	TE-52	22248K	H3148-8-1/2H	2	FR440x22x10	
300	387	1 1/4	141	M20	TS-48-8-15/16	TA-48-8-15/16	TE-48	23048K	H3048-8-15/16	4	FR360x12x10	
315	404	1 1/4	183	M24	TS-48-8-15/16	TA-48-8-15/16	TE-48	23148K	H3148-8-15/16	2	FR400x10x10	
330	414	1 1/2	221	M24	TS-52-8-15/16	TA-52-8-15/16	TE-52	22248K	H3148-8-15/16	2	FR440x22x10	
360	442	1 1/2	300	M30	TS-60-8-15/16	TA-60-8-15/16	TE-60	22348K	H2348-8-15/16	2	FR500x12,5x15	
315	397	1 1/4	178	M24	TS-52-9-7/16	TA-52-9-7/16	TE-52	23052K	H3052-9-7/16H	2	FR400x22x10	
330	414	1 1/2	221	M24	TS-52-9-7/16	TA-52-9-7/16	TE-52	23152K	H3152-9-7/16H	2	FR440x10x10	

# BOYUT TABLOLARI



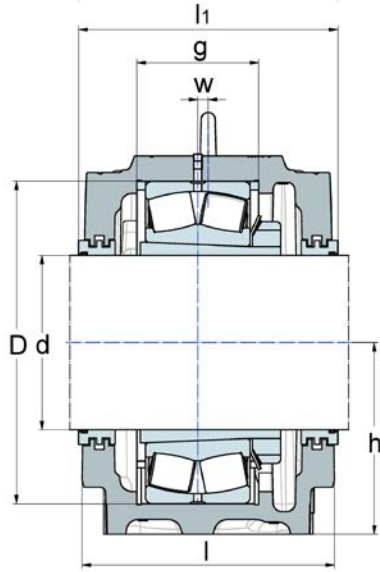
Mil çapı d [mm]		Yatak tanımı	Rulman serisi	Yatak boyutları [mm]														
[mm]	[İNÇ]			D	a	b	c	g	h	W	l	m	u	v	h1	m1	n	g <sup>1</sup> <sub>min/maks</sub> <sup>1)</sup>
241.300	9 1/2	SNCD3052	230	400	700	260	95	148	240	12	310	600	35	42	474	650	150	91/116
241.300	9 1/2	SNCD3152	231	440	770	280	100	164	260	13	320	650	42	50	516	720	160	116/137
241.300	9 1/2	SNCD3064	222	480	830	310	110	181	300	22	350	710	42	50	591	770	190	109/145
241.300	9 1/2	SNCD3164	223	540	880	330	115	196	320	23	370	750	42	50	631	820	200	126/166
252.413	9 15/16	SNCD3056	230	420	770	280	100	166	260	16	320	650	42	50	516	720	160	96/117
254.000	10	SNCD3056	230	420	770	280	100	166	260	16	320	650	42	50	516	720	160	96/117
254.000	10	SNCD3156	231	460	790	280	105	166	280	16	320	670	42	50	551	740	160	119/140
254.000	10	SNCD3160	222	500	830	310	110	180	300	22	350	710	42	50	591	770	190	111/146
265.113	10 7/16	SNCD3056	230	420	770	280	100	166	260	16	320	650	42	50	516	720	160	96/117
265.113	10 7/16	SNCD3156	231	460	790	280	105	166	280	16	320	670	42	50	551	740	160	119/140
265.113	10 7/16	SNCD3160	222	500	830	310	110	180	300	22	350	710	42	50	591	770	190	111/146
265.113	10 7/16	SNCD3168	223	580	950	360	120	210	340	24	400	810	42	50	675	880	220	134/180
266.700	10 1/2	SNCD3056	230	420	770	280	100	166	260	16	320	650	42	50	516	720	160	96/117
266.700	10 1/2	SNCD3156	231	460	790	280	105	166	280	16	320	670	42	50	551	740	160	119/140
266.700	10 1/2	SNCD3160	222	500	830	310	110	180	300	22	350	710	42	50	591	770	190	111/146
266.700	10 1/2	SNCD3168	223	580	950	360	120	210	340	24	400	810	42	50	675	880	220	134/180
277.813	10 15/16	SNCD3060	230	460	790	280	105	168	280	16	320	670	42	50	551	740	160	106/125
277.813	10 15/16	SNCD3160	231	500	830	310	110	180	300	22	350	710	42	50	591	770	190	125/161
277.813	10 15/16	SNCD3164	222	540	880	330	115	196	320	23	370	750	42	50	631	820	200	115/154

<sup>1)</sup> g1 boyutları rulman yuvasında ortalanmış rulmanlar için geçerlidir

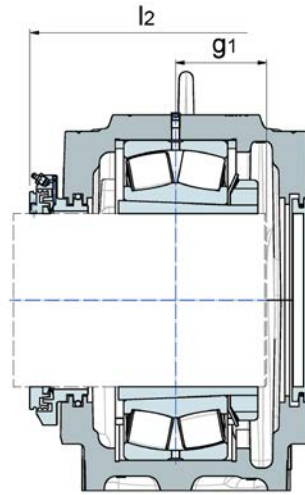


# ADAPTÖR MANŞONLU RULMANLAR İÇİN SNCD (İNÇ)

Ø 9 1/2 - 10  
15/16



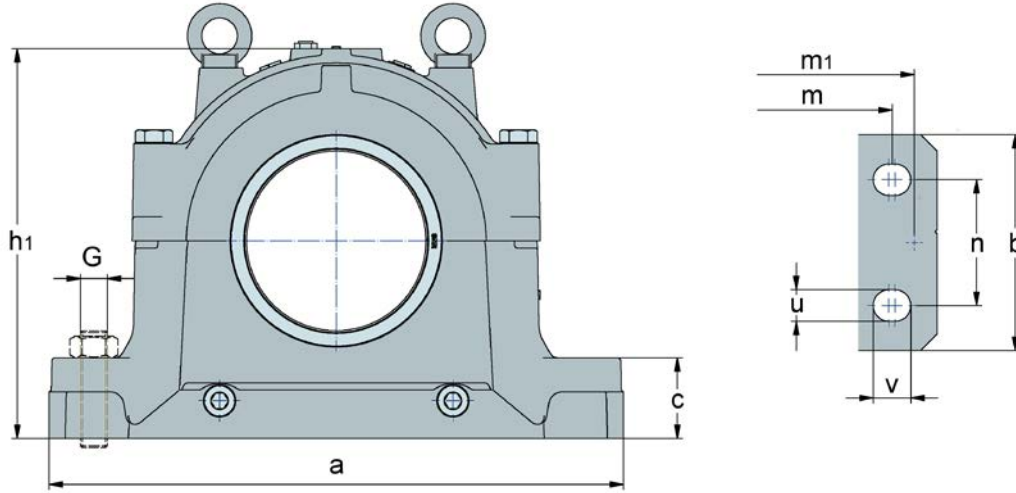
Labirent keçe TS



Takonit keçe TA  
Kapak TE

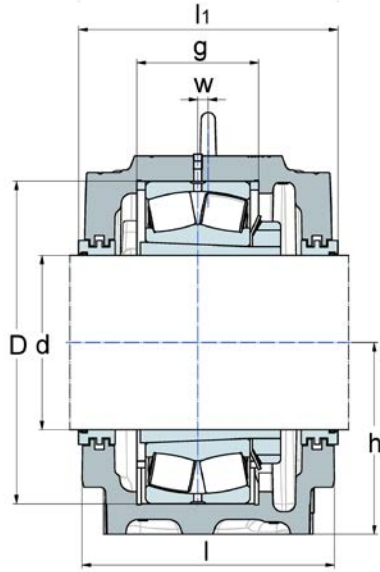
	Keçe boyunca toplam genişlik		Yatak			Keçeler / oynak makaralı rulman / aksesuarlar						
	l1	l2	Ayak cıvataları G	Ağırlık (kg)	Delikli cıvata DIN 580	Labirent keçe	Takonit keçe	Kapak	Rulman	Adaptör manşonu	Sabitleme bilezikleri sayısı	Sabitleme bileziği
	315	397	1 1/4	178	M24	TS-52-9-1/2	TA-52-9-1/2	TE-52	23052K	H3052-9-1/2	2	FR400x22x10
	330	414	1 1/2	221	M24	TS-52-9-1/2	TA-52-9-1/2	TE-52	23152K	H3152-9-1/2	2	FR440x10x10
	360	443	1 1/2	290	M30	TS-64-9-1/2	TA-64-9-1/2	TE-64	22252K	H3152-9-1/2	2	FR480x25,5x12
	380	462	1 1/2	348	M30	TS-64-9-1/2	TA-64-9-1/2	TE-64	22352K	H2352-9-1/2	2	FR540x15,5x15
	330	413	1 1/2	232	M24	TS-56-9-15/16	TA-56-9-15/16	TE-56	23056K	H3056-9-15/16H	6	FR420x10x10
	330	413	1 1/2	232	M24	TS-56-10	TA-56-10	TE-56	23056K	H3056-10H	6	FR420x10x10
	330	412	1 1/2	245	M24	TS-56-10	TA-56-10	TE-56	23156K	H3156-10H	2	FR460x10x10
	360	442	1 1/2	300	M30	TS-60-10	TA-60-10	TE-60	22256K	H3156-10H	2	FR500x25x15
	330	413	1 1/2	232	M24	TS-56-10-7/16	TA-56-10-7/16	TE-56	23056K	H3056-10-7/16H	6	FR420x10x10
	330	412	1 1/2	245	M24	TS-56-10-7/16	TA-56-10-7/16	TE-56	23156K	H3156-10-7/16	2	FR460x10x10
	360	442	1 1/2	300	M30	TS-60-10-7/16	TA-60-10-7/16	TE-60	22256K	H3156-10-7/16	2	FR500x25x15
	410	491	1 1/2	429	M30	TS-68-10-7/16	TA-68-10-7/16	TE-68	22356K	H2356-10-7/16	2	FR580x17,5x15
	330	413	1 1/2	232	M24	TS-56-10-1/2	TA-56-10-1/2	TE-56	23056K	H3056-10-1/2	6	FR420x10x10
	330	412	1 1/2	245	M24	TS-56-10-1/2	TA-56-10-1/2	TE-56	23156K	H3156-10-1/2	2	FR460x10x10
	360	442	1 1/2	300	M30	TS-60-10-1/2	TA-60-10-1/2	TE-60	22256K	H3156-10-1/2	2	FR500x25x15
	410	491	1 1/2	429	M30	TS-68-10-1/2	TA-68-10-1/2	TE-68	22356K	H2356-10-1/2	2	FR580x17,5x15
	330	412	1 1/2	240	M24	TS-60-10-15/16	TA-60-10-15/16	TE-60	23060K	H3060-10-15/16H	2	FR460x25x10
	360	442	1 1/2	300	M30	TS-60-10-15/16	TA-60-10-15/16	TE-60	23160K	H3160-10-15/16H	2	FR500x10x10
	380	462	1 1/2	348	M30	TS-64-10-15/16	TA-64-10-15/16	TE-64	22260K	H3160-10-15/16H	2	FR540x28x12

# BOYUT TABLOLARI

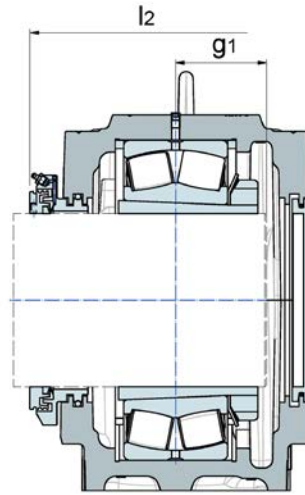


Mil çapı d [mm]		Yatak tanımı	Rulman serisi	Yatak boyutları [mm]														
[mm]	[İNÇ]			D	a	b	c	g	h	W	l	m	u	v	h1	m1	n	g <sub>1</sub> <sup>1)</sup> <sub>min/maks</sub>
279.400	11	SNCD3060	230	460	790	280	105	168	280	16	320	670	42	50	551	740	160	106/125
279.400	11	SNCD3160	231	500	830	310	110	180	300	22	350	710	42	50	591	770	190	125/161
279.400	11	SNCD3164	222	540	880	330	115	196	320	23	370	750	42	50	631	820	200	115/154
290.513	11 7/16	SNCD3064	230	480	830	310	110	181	300	22	350	710	42	50	591	770	190	108/141
292.100	11 1/2	SNCD3064	230	480	830	310	110	181	300	22	350	710	42	50	591	770	190	108/141
303.213	11 15/16	SNCD3064	230	480	830	310	110	181	300	22	350	710	42	50	591	770	190	108/141
303.213	11 15/16	SNCD3164	231	540	880	330	115	196	320	23	370	750	42	50	631	820	200	135/172
304.800	12	SNCD3064	230	480	830	310	110	181	300	22	350	710	42	50	591	770	190	108/141
304.800	12	SNCD3164	231	540	880	330	115	196	320	23	370	750	42	50	631	820	200	135/172
315.913	12 7/16	SNCD3068	230	520	880	330	115	197	320	23	370	750	42	50	631	820	200	117/150
315.913	12 7/16	SNCD3168	231	580	950	360	120	210	340	24	400	810	42	50	675	880	220	155/188
317.500	12 1/2	SNCD3068	230	520	880	330	115	197	320	23	370	750	42	50	631	820	200	117/150
317.500	12 1/2	SNCD3168	231	580	950	360	120	210	340	24	400	810	42	50	675	880	220	155/188
328.613	12 15/16	SNCD3072	230	540	880	330	115	198	320	23	370	750	42	50	631	820	200	117/150
330.200	13	SNCD3072	230	540	880	330	115	198	320	23	370	750	42	50	631	820	200	117/150
341.313	13 7/16	SNCD3072	230	540	880	330	115	198	320	23	370	750	42	50	631	820	200	117/150
341.313	13 7/16	SNCD3172	231	600	1000	360	120	212	350	30	400	840	42	50	695	920	220	159/194
342.900	13 1/2	SNCD3072	230	540	880	330	115	198	320	23	370	750	42	50	631	820	200	117/150
342.900	13 1/2	SNCD3172	231	600	1000	360	120	212	350	30	400	840	42	50	695	920	220	159/194

<sup>1)</sup> g1 boyutları rulman yuvasında ortalanmış rulmanlar için geçerlidir



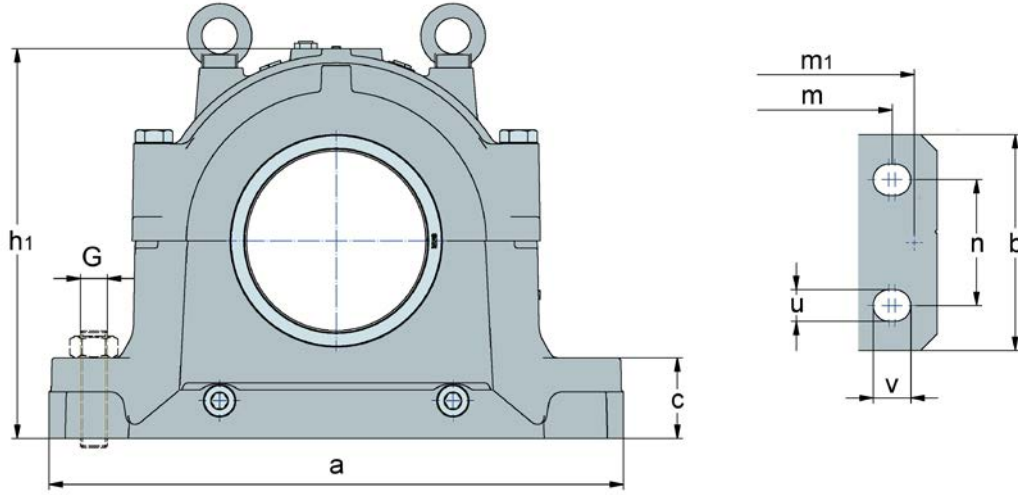
Labirent keçe TS



Takonit keçe TA  
Kapak TE

Keçe boyunca toplam genişlik		Yatak			Keçeler / oynak makaralı rulman / aksesuarlar							
I1	I2	Ayak cıvataları G	Ağırlık (kg)	Delikli cıvata DIN 580	Labirent keçe	Takonit keçe	Kapak	Rulman	Adaptör manşonu	Sabitleme bilezikleri sayısı	Sabitleme bileziği	
330	412	1 1/2	240	M24	TS-60-11	TA-60-11	TE-60	23060K	H3060-11H	2	FR460x25x10	
360	442	1 1/2	300	M30	TS-60-11	TA-60-11	TE-60	23160K	H3160-11H	2	FR500x10x10	
380	462	1 1/2	348	M30	TS-64-11	TA-64-11	TE-64	22260K	H3160-11H	2	FR540x28x12	
360	443	1 1/2	290	M30	TS-64-11-7/16	TA-64-11-7/16	TE-64	23064K	H3064-11-7/16H	6	FR480x10x10	
360	443	1 1/2	290	M30	TS-64-11-1/2	TA-64-11-1/2	TE-64	23064K	H3064-11-1/2H	6	FR480x10x10	
360	443	1 1/2	290	M30	TS-64-11-15/16	TA-64-11-15/16	TE-64	23064K	H3064-11-15/16	6	FR480x10x10	
380	462	1 1/2	348	M30	TS-64-11-15/16	TA-64-11-15/16	TE-64	23164K	H3164-11-15/16	2	FR540x10x10	
360	443	1 1/2	290	M30	TS-64-12	TA-64-12	TE-64	23064K	H3064-12	6	FR480x10x10	
380	462	1 1/2	348	M30	TS-64-12	TA-64-12	TE-64	23164K	H3164-12	2	FR540x10x10	
380	461	1 1/2	365	M30	TS-68-12-7/16	TA-68-12-7/16	TE-68	23068K	H3068-12-7/16H	4	FR520x16x10	
410	491	1 1/2	429	M30	TS-68-12-7/16	TA-68-12-7/16	TE-68	23168K	H3168-12-7/16H	2	FR580x10x10	
380	461	1 1/2	365	M30	TS-68-12-1/2	TA-68-12-1/2	TE-68	23068K	H3068-12-1/2H	4	FR520x16x10	
410	491	1 1/2	429	M30	TS-68-12-1/2	TA-68-12-1/2	TE-68	23168K	H3168-12-1/2H	2	FR580x10x10	
380	461	1 1/2	336	M30	TS-72-12-15/16	TA-72-12-15/16	TE-72	23072K	H3072-12-15/16H	4	FR540x16x10	
380	461	1 1/2	336	M30	TS-72-13	TA-72-13	TE-72	23072K	H3072-13H	4	FR540x16x10	
380	461	1 1/2	336	M30	TS-72-13-7/16	TA-72-13-7/16	TE-72	23072K	H3072-13-7/16	4	FR540x16x10	
410	491	1 1/2	455	M36	TS-72-13-7/16	TA-72-13-7/16	TE-72	23172K	H3172-13-7/16	2	FR600x10x10	
380	461	1 1/2	336	M30	TS-72-13-1/2	TA-72-13-1/2	TE-72	23072K	H3072-13-1/2	4	FR540x16x10	
410	491	1 1/2	455	M36	TS-72-13-1/2	TA-72-13-1/2	TE-72	23172K	H3172-13-1/2	2	FR600x10x10	

# BOYUT TABLOLARI

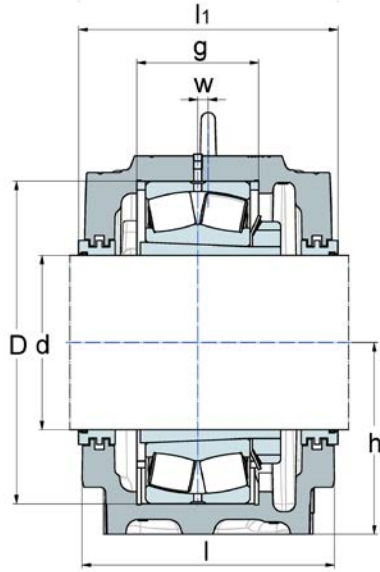


Mil çapı d [mm]		Yatak tanımı	Rulman serisi	Yatak boyutları [mm]														
[mm]	[İNÇ]			D	a	b	c	g	h	W	l	m	u	v	h1	m1	n	g <sub>1</sub> <sup>min/maks</sup> <sup>1)</sup>
354.013	13 15/16	SNCD3076	230	560	950	360	120	180	340	24	400	810	42	50	675	880	220	121/175
354.013	13 15/16	SNCD3176	231	620	1040	360	120	214	360	30	400	870	42	50	715	960	220	162/194
355.600	14	SNCD3076	230	560	950	360	120	180	340	24	400	810	42	50	675	880	220	121/175
355.600	14	SNCD3176	231	620	1040	360	120	214	360	30	400	870	42	50	715	960	220	162/194
381.000	15	SNCD3080	230	600	1000	360	120	192	350	30	400	840	42	50	695	920	220	131/182
381.000	15	SNCD3180	231	650	1120	390	125	220	380	30	430	950	48	60	775	1020	240	167/209
400.050	15 3/4	SNCD3084	230	620	1040	360	120	194	360	30	400	870	42	50	715	960	220	132/182
400.050	15 3/4	SNCD3184	231	700	1170	420	130	244	410	35	460	1000	48	60	810	1070	260	187/229
419.100	16 1/2	SNCD3088	230	650	1120	390	125	200	380	30	430	950	48	60	775	1020	240	144/197
419.100	16 1/2	SNCD3188	231	720	1220	430	135	246	420	35	460	1030	48	60	835	1120	260	188/229
431.800	17	SNCD3092	230	680	1170	420	130	224	410	35	460	1000	48	60	810	1070	260	147/208
457.200	18	SNCD3096	230	700	1170	420	130	224	410	35	460	1000	48	60	810	1070	260	148/209
469.900	18 1/2	SNCD30/500	230	720	1220	430	135	246	420	35	460	1030	48	60	835	1120	260	157/209

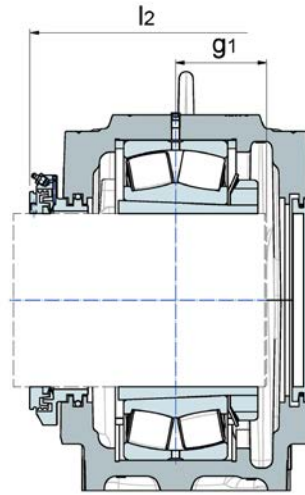
<sup>1)</sup> g<sub>1</sub> boyutları rulman yuvasında ortalanmış rulmanlar için geçerlidir

# ADAPTÖR MANŞONLU RULMANLAR İÇİN SNCD (İNÇ)

Ø 13 15/16 - 18  
1/2



Labirent keçe TS



Takonit keçe TA  
Kapak TE

Keçe boyunca toplam genişlik		Yatak			Keçeler / oynak makaralı rulman / aksesuarlar							
l1	l2	Ayak cıvataları G	Ağırlık (kg)	Delikli cıvata DIN 580	Labirent keçe	Takonit keçe	Kapak	Rulman	Adaptör manşonu	Sabitleme bilezikleri sayısı	Sabitleme bileziği	
410	492	1 1/2	448	M30	TS-76-13-15/16	TA-76-13-15/16	TE-76	23076K	H3076-13-15/16H	2	FR560x22,5x10	
410	491	1 1/2	480	M36	TS-76-13-15/16	TA-76-13-15/16	TE-76	23176K	H3176-13-15/16H	2	FR620x10x15	
410	492	1 1/2	448	M30	TS-76-14	TA-76-14	TE-76	23076K	H3076-14H	2	FR560x22,5x10	
410	491	1 1/2	480	M36	TS-76-14	TA-76-14	TE-76	23176K	H3176-14H	2	FR620x10x15	
410	492	1 1/2	446	M36	TS-80-15	TA-80-15	TE-80	23080K	H3080-15	2	FR600x22x10	
440	521	1 3/4	602	M42	TS-80-15	TA-80-15	TE-80	23180K	H3180-15	2	FR650x10x15	
410	492	1 1/2	471	M36	TS-84-15-3/4	TA-84-15-3/4	TE-84	23084K	H3084-15-3/4	2	FR620x10x15	
470	551	1 3/4	722	M42	TS-84-15-3/4	TA-84-15-3/4	TE-84	23184K	H3184-15-3/4	2	FR700x10x15	
440	522	1 3/4	593	M42	TS-88-16-1/2	TA-88-16-1/2	TE-88	23088K	H3088-16-1/2H	2	FR650x21,5x15	
470	551	1 3/4	761	M42	TS-88-16-1/2	TA-88-16-1/2	TE-88	23188K	H3188-16-1/2H	2	FR720x10x15	
470	561	1 3/4	749	M42	TS-92-17	TA-92-17	TE-92	23092K	H3092-17H	2	FR680x30,5x15	
470	561	1 3/4	707	M42	TS-96-18	TA-96-18	TE-96	23096K	H3096-18H	2	FR700x29,5x15	
470	561	1 3/4	743	M42	TS-500-18-1/2	TA-500-18-1/2	TE-500	230/500K	H30/500-18-1/2	2	FR720x29,5x15	

# HİZMETLER

Experts  
& Tools

NTN-SNR'nin uzman ekibi, işyerinizde rulmanlarınızdan ve çalışmalarınızdan en iyi performansı elde etmeniz için yardıma hazırdır.



## Eğitim

Bakım teknisyenlerinizin ve tasarımcılarınızın rulman seçimi ve bakımı konusundaki becerilerini geliştirin. İster eğitim merkezimizde ister BEBOX aracımız ile sizin tesislerinizde, hem teori hem de pratiği kapsayan size özel eğitimler sunabiliriz, çünkü bütün müşterilerimiz farklıdır. Öğretim yöntemlerimiz fark yaratır!



## Rulman teşhisi

Uzmanlarımızın laboratuvarımızda ya da sizin tesislerinizde rulman arızalarının sebeplerini belirlemesine izin verin. Reaktif eylemlerimiz ve tavsiyelerimiz gelişmelerinizin anahtarı haline gelebilir.



## Rulman onarımı ve takım tezgahı iş mili tamiri

Endüstriyel rulmanlarınız uçak motoru ve hızlı tren rulmanlarını yenileme konusunda tecrübeli bir şirket tarafından onarılısın.



## Rulmanlar ve yağlama sistemlerine ilişkin teknik destek

Bakım çalışmalarınızı organize etmek için uzmanlarımızla iletişime geçin: Rulmanların montajı ve sökülmesi, imalat, bakım ve yağlama sistemlerinin kapsamının genişletilmesi, lazer tekniği kullanarak mil hizalaması. Mobil eğitim konseptimiz BEBOX ile her zaman yanınızdayız.



## Bakım sistemlerinin organizasyonu

Bakım organizasyon sisteminiz için endüstriyel bakım uzmanlarımız tarafından yapılacak tarafsız değerlendirmelerden faydalanın.

NTN-SNR'nin önerdiği eylem planıyla verimliliğinizi artırın.



## Takım ve cihaz kiralama

Expert & Tools rulman bakım çalışmalarınız için çeşitli takımlar ve cihazları kiralama yöntemiyle hizmetinize sunar: İndüksiyonlu ısıtıcılar, hidrolik somunlar, pompalar...



# AĞIR TİP PLUMMER BLOK YATAKLAR

## SNCD

Bu dokümanın mülkiyet hakkı NTN-SNR ROULEMENTS firmasına aittir. Öncesinde NTN-SNR ROULEMENTS'in onayı alınmadan kısmen veya tamamen çoğaltılması kesinlikle yasaktır. Bu firmanın şartlarını ihlal eden kişilere karşı yasal işlem başlatılabilir. NTN-SNR ROULEMENTS, hazırlanmasında sarf edilen her tür dikkate ve gösterilen tüm özene rağmen bu dokümanda bulunabilecek olası hatalardan veya eksiklerden ötürü hiçbir şekilde sorumlu tutulamaz. Kesintisiz Araştırma ve Geliştirme politikamız kapsamında, bu dokümanda yer alan her tür bilgiyi veya teknik özelliği önceden haber vermesizin değiştirme hakkımız saklı tutulur.

© NTN-SNR ROULEMENTS, Uluslararası Telif Hakkı 2020.

Yumurtacı Abdi Bey Caddesi Dikyo Sokak No:2 Business Istanbul Plaza  
B Blok Kat 1/10 34732 Kadıköy İstanbul TÜRKİYE

Tel: +90 216 464 14 14

contact-turkey@ntn-snr.com

NTN-SNR ROULEMENTS - 1 rue des Usines - 74000 Annecy  
RCS ANNEXY B 325 821 072 - Code APE 2815Z - Code NACE 28.15  
[www.ntn-snr.com](http://www.ntn-snr.com)

NTN 



With You

